



ВИХРЬ

ПАСПОРТ

ЛЕНТОЧНАЯ
ШЛИФОВАЛЬНАЯ
МАШИНА



Серия ЛШМ

ЛШМ-75/800
ЛШМ-75/900



УВАЖАЕМЫЙ ПОКУПАТЕЛЬ!

Благодарим Вас за выбор продукции торговой марки «ВИХРЬ».
При покупке требуйте проверки полной комплектности и исправности устройства путем его пробного запуска, а также наличия инструкции по эксплуатации.

Web site: <http://www.vihr.su>

ОГЛАВЛЕНИЕ

1. ОБЩИЕ СВЕДЕНИЯ.....	5
2. ПРАВИЛА БЕЗОПАСНОСТИ.....	5
3. ЗНАКИ БЕЗОПАСНОСТИ.....	10
4. КОМПЛЕКТНОСТЬ.....	10
5. ОБЩИЙ ВИД УСТРОЙСТВА.....	11
6. ТЕХНИЧЕСКИЕ ХАРАКТЕРИСТИКИ.....	13
7. ПОДГОТОВКА УСТРОЙСТВА К РАБОТЕ И ПОРЯДОК РАБОТЫ.....	13
8. ТЕХНИЧЕСКОЕ ОБСЛУЖИВАНИЕ.....	17
9. ВОЗМОЖНЫЕ НЕИСПРАВНОСТИ И СПОСОБЫ ИХ УСТРАНЕНИЯ.....	17
10. ХРАНЕНИЕ И УТИЛИЗАЦИЯ.....	18
11. ГАРАНТИИ ИЗГОТОВИТЕЛЯ.....	19
ГАРАНТИЙНЫЙ ТАЛОН.....	22
ПЕРЕЧЕНЬ СЕРВИСНЫХ ЦЕНТРОВ.....	23

1. ОБЩИЕ СВЕДЕНИЯ

В данной инструкции по эксплуатации описаны правила безопасности, процесс подготовки, использования и ухода за инструментом.

Внимание!

Перед использованием данного устройства обязательно прочтите инструкцию.

Представленная документация содержит минимально необходимые сведения для применения изделия. Компания-производитель вправе вносить в конструкцию усовершенствования, не изменяющие правила и условия эксплуатации, без отражения их в эксплуатационной документации. Дата производства отражена в серийном номере устройства (с 16-го по 19-ый символ, в формате ггмм).

Ленточная шлифовальная машина (ЛШМ) – ручной электроинструмент, предназначенный для шлифования без подачи воды деревянных, пластмассовых, металлических, покрытых грунтовкой поверхностей, удаления следов коррозии и старых лакокрасочных покрытий. Машина предназначена для бытового использования.

Ленточная шлифовальная машина предназначена для эксплуатации при температуре окружающей среды от -10°C до $+40^{\circ}\text{C}$, относительной влажности воздуха не более 80% и отсутствии прямого воздействия атмосферных осадков и чрезмерной запылённости воздуха.

2. ПРАВИЛА БЕЗОПАСНОСТИ

2.1 Общие меры безопасности

Ручной электроинструмент является оборудованием повышенной опасности. Строго соблюдайте следующие правила техники безопасности. Прочитайте и запомните эти указания до того, как приступите к работе. Используйте изделие только по его прямому назначению, указанному в паспорте.

Вовремя проводите необходимое обслуживание. Любое изменение или модификация инструмента запрещается, так как это может привести к поломке и/или травмам.

Если Вы не имеете навыков в работе с устройством, настоятельно рекомендуется предварительно проконсультироваться у специалиста или опытного пользователя.

Устройство не предназначено для использования лицами (включая детей) с пониженными физическими, сенсорными или умственными способностями или при отсутствии у них опыта или знаний, если они не находятся под контролем или не проинструктированы об использовании прибора лицом, ответственным за их безопасность.

1. Проверка устройства

Каждый раз перед использованием устройства необходимо произвести его наружный осмотр на предмет отсутствия повреждений, надежности крепления узлов и деталей, целостности шнура питания.

Внимание!

Не допускается работа при любых неисправностях устройства! Отключите устройство от источника электропитания перед проведением любых регулировок, технического обслуживания, или при хранении.

2. Безопасность рабочего места

Убедитесь в безопасности рабочего места: оно должно быть чистым и хорошо освещённым.

3. Рабочая форма

Используйте защитный головной убор при работе. Надевайте маску или респиратор при работе с пылеобразующими материалами. Всегда носите защитные очки.

4. Электропитание

Инструмент должен быть подключен к сети с напряжением, соответствующим напряжению, указанному в технических характеристиках. Пониженное напряжение может привести к перегрузке инструмента. Род тока - переменный, однофазный. В соответствии с европейскими стандартами инструмент имеет двойную электрическую

изоляцию и, следовательно, может быть подключен к незаземленным розеткам.

Внимание!

Двойная изоляция не заменяет обычных мер предосторожности, необходимых при работе инструментом.

Эта изоляционная система служит дополнительной защитой от травм, возникающих в результате возможного повреждения электрической изоляции внутри инструмента.

5. Отключение

Отключайте инструмент при перерывах в работе, транспортировке и чистке.

6. Будьте бдительны

Держите руки на безопасном расстоянии от движущихся деталей механизма. Избегайте попадания любых частей тела в движущиеся детали инструмента во время выполнения рабочих операций.

Запрещено работать инструментом под воздействием алкоголя или лекарств, которые могут повлиять на скорость вашей реакции. Не работайте с инструментом, когда Вы устали или не имеете возможности контролировать рабочий процесс.

Будьте внимательны весь период работы.

Не лейте воду на кожух мотора и, особенно на вентиляционные отверстия.

Запрещается использовать едкие химические вещества и жидкости для чистки устройства.

2.2 Меры безопасности при работе с ЛШМ

Ленточные шлифовальные машины предназначены для шлифования наждачной бумагой различных поверхностей. Учитывайте все предупреждающие указания, инструкции и данные. Несоблюдение указаний может привести к поражению электротоком, пожару и/или тяжелым травмам.

1. Не применяйте принадлежности, которые не предусмотрены изготовителем специально для настоящей электрической машины и не рекомендуются им. Только возможность крепления принадлежностей в Вашем электроинструменте не гарантирует его надежного применения.

2. Допустимое число оборотов рабочего инструмента должно быть не менее указанного на электрической машине максимального числа оборотов. Оснастка, вращающаяся с большей, чем допустимо скоростью, может разорваться и стать причиной травмы.

3. Наружный диаметр и толщина рабочего инструмента должны соответствовать размерам Вашей электрической машины. Неправильно соразмеренные рабочие инструменты не могут быть в достаточной степени защищены или контролироваться.

4. Шлифовальная лента должна плотно сидеть на ролике Вашей электрической машины. Рабочие ленты, неточно сидящие на ролике, вращаются с биением, сильно вибрируют и могут привести к потере контроля.

5. Не применяйте поврежденные рабочие инструменты. Проверяйте каждый раз перед использованием рабочий инструмент: шлифовальную ленту на предмет износа и на наличие трещины.

6. Применяйте средства индивидуальной защиты. В зависимости от выполняемой работы применяйте защитный щиток для лица, защитные средства для глаз или защитные очки. Насколько уместно, применяйте противопылевой респиратор, средства защиты органов слуха, защитные перчатки или специальный фартук, которые защищают Вас от абразивных частиц и частиц материала.

7. Следите за тем, чтобы посторонние лица находились на безопасном расстоянии к Вашему рабочему участку. Каждое лицо в

пределах рабочего участка должно иметь средства индивидуальной защиты. Осколки деталей или разорванных рабочих инструментов могут отлететь в сторону и стать причиной травм также за пределами непосредственного рабочего участка.

8. Держите электрическую машину только за изолированные поверхности рукояток, если Вы выполняете работы, при которых рабочий инструмент может попасть на скрытую электропроводку или на собственный шнур подключения питания. Контакт с токоведущим проводом ставит под напряжение также металлические части электроинструмента и ведет к поражению электрическим током.

9. Держите шнур питания в стороне от вращающегося рабочего инструмента. Если вы потеряете контроль над электрической машиной, то шнур питания может быть прорезан или захвачен вращающейся частью рабочего инструмента.

10. Не применяйте оснастку, требующую применение охлаждающих жидкостей. Применение воды или других охлаждающих жидкостей может привести к поражению током.

11. Абразивные инструменты допускается применять только для рекомендуемых работ.

12. Предотвращайте блокирование шлифовальной ленты и завышенное усилие прижатия.

13. При заклинивании шлифовальной ленты выключите электрическую машину и удерживайте ее до остановки ленты.

14. Не применяйте шлифовальные ленты с завышенными размерами, а следуйте данным изготовителя по размерам шлифовальных лент.

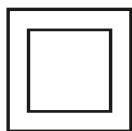
15. Всегда следите за устойчивым положением ног. При работе на высоте убедитесь в отсутствии кого-либо под Вами.

16. Держите инструмент крепко в руке.

3. ЗНАКИ БЕЗОПАСНОСТИ



Перед использованием необходимо ознакомиться с руководством по эксплуатации



Двойная изоляция, класс безопасности II



Знак обращения продукции на рынке государств-членов Таможенного союза



Во время эксплуатации надевайте защитные очки

4. КОМПЛЕКТНОСТЬ

В стандартный комплект поставки машины входят:

Ленточная шлифовальная машина 1 шт.

Пылесборный мешок 1 шт.

Шлифовальная лента 1 шт.

Дополнительный набор щеток, 1 комплект

Паспорт 1 шт.

Упаковка 1 шт.

Комплектация может отличаться от описанной в данной инструкции.

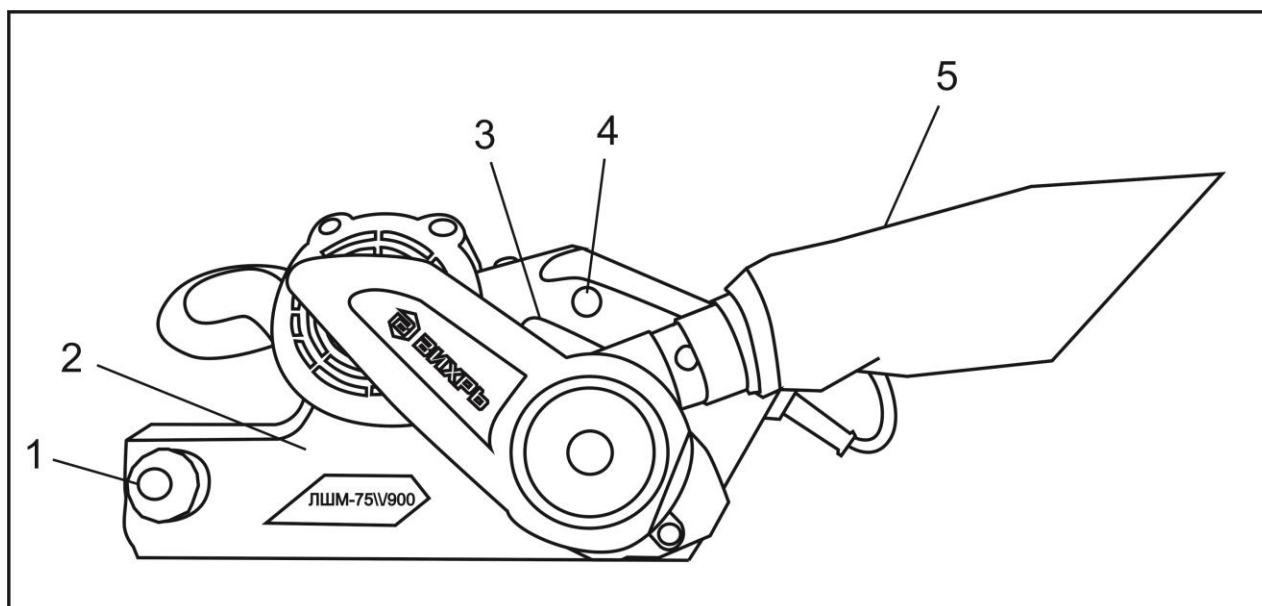
5. ОБЩИЙ ВИД УСТРОЙСТВА

Рис.1 Общий вид устройства. Лицевая сторона. Внешний вид устройства может отличаться от изображённого на рисунке.

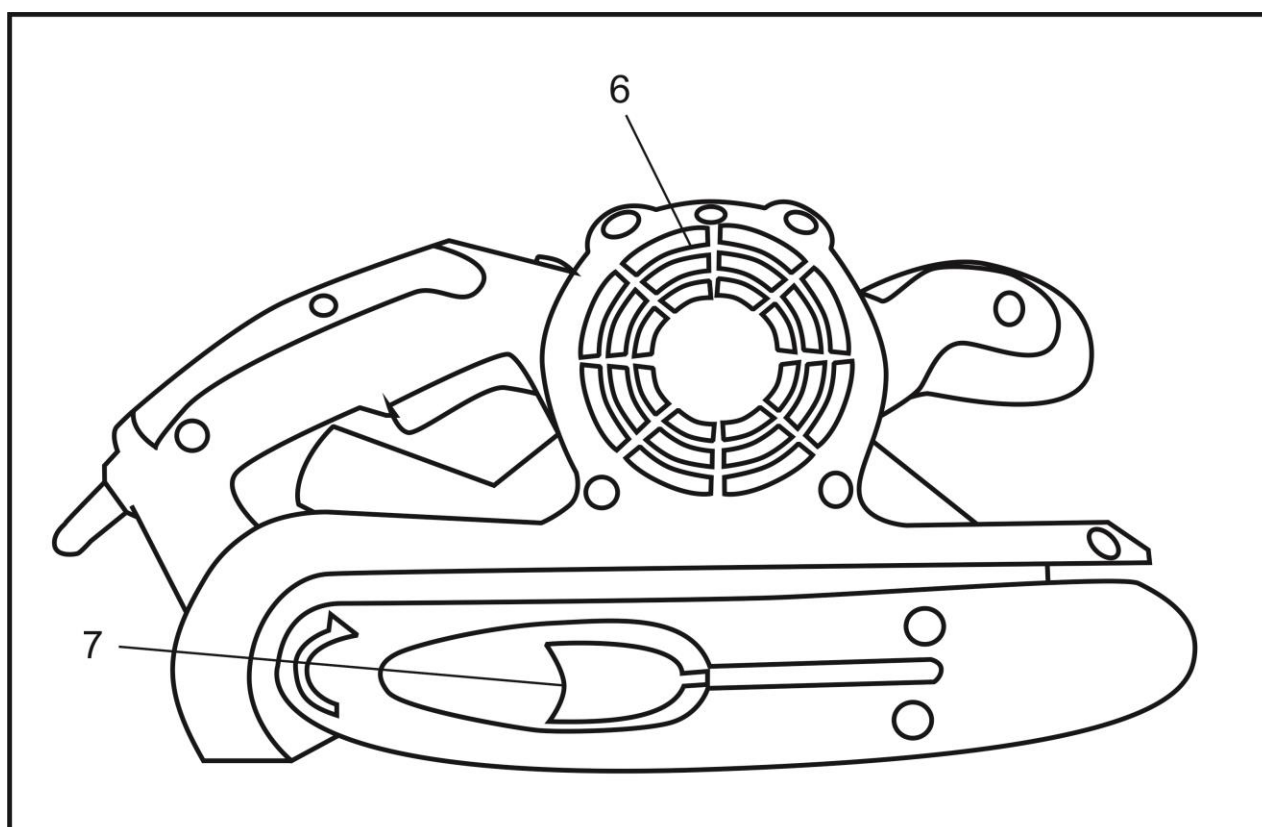


Рис.2 Общий вид устройства. Боковая сторона.

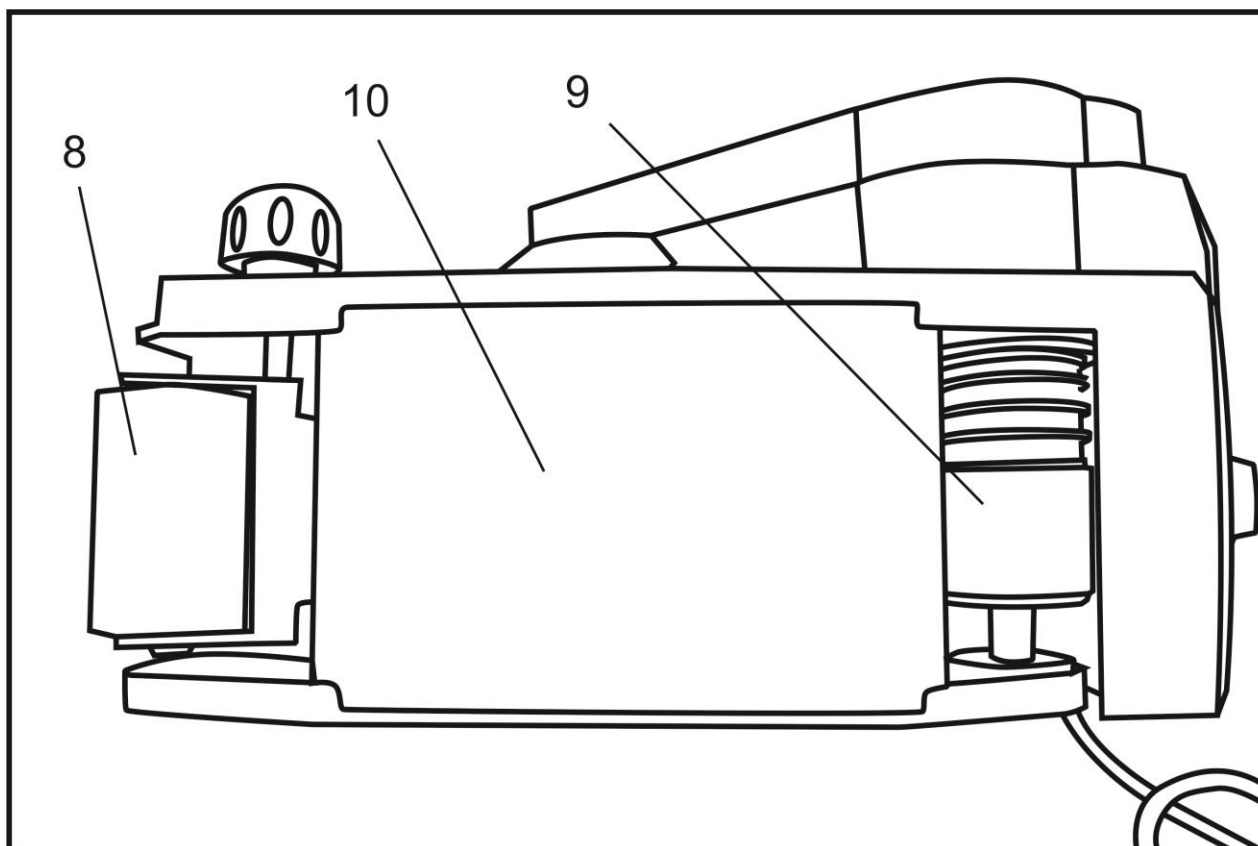


Рис.3 ЛШМ вид снизу.

Описание инструмента

1. Регулирующий винт
2. Корпус
3. Выключатель
4. Фиксатор выключателя
5. Пылесборный мешок
6. Вентиляционные отверстия
7. Рычаг натяжения ленты
8. Ролик направляющий
9. Ролик приводной
10. Рабочая поверхность

6. ТЕХНИЧЕСКИЕ ХАРАКТЕРИСТИКИ

Серия ЛШМ/Модель	ЛШМ-75/800	ЛШМ-75/900
Напряжение сети	220-230В~50 Гц	220-230В~50 Гц
Номинальная мощность	800 Вт	900 Вт
Размер шлифовальной ленты	75x457 мм	75x533 мм
Скорость ленты	360 м/мин	360 м/мин
Вес нетто	3 кг	3,5 кг

Таблица 1. Технические характеристики.

Технические характеристики могут отличаться, от приведённых в таблице.

7. ПОДГОТОВКА УСТРОЙСТВА К РАБОТЕ И ПОРЯДОК РАБОТЫ

7.1 Устройство и принцип работы.

1. Машина состоит из электродвигателя, размещенного в пластмассовом корпусе, редуктора с ременной передачей и исполнительного механизма, расположенного в нижней части пластмассового корпуса. Вращение от электродвигателя передается через ременную передачу на приводной барабан, который вращает шлифовальную ленту. Второй опорой ленты служит направляющий ролик, обеспечивающий функцию натяжения и направления ленты.

2. Рабочим инструментом машины является шлифовальная (абразивная) лента на тканевой основе. Лента надевается на барабан тканевой основой.

Рекомендации по работе:

- Нельзя включать инструмент, если он находится в контакте с обрабатываемой поверхностью. Этим вы предотвратите повреждение обрабатываемого материала.

- Передвигайте машину вперед и назад по обрабатываемой поверхности. Следите за тем, чтобы шлифовальная лента и обрабатываемая поверхность были параллельны.

- Держите машину двумя руками, легко касайтесь обрабатываемой поверхности.

- Нельзя чрезмерно сильно прижимать шлифовальную машину к обрабатываемой поверхности. Это не повышает производительность шлифования, а приводит к быстрому износу инструмента и шлифовальных лент, а также к перегреву двигателя, что может стать причиной поломки инструмента. Веса самой машины достаточно для высокопроизводительного шлифования и полирования

Рекомендации по области применения инструмента

- Тонкая шлифовка и полировка деревянных изделий
- Грубое полирование деревянных поверхностей
- Окончательное шлифование металлических поверхностей
- Грубое полирование металлических поверхностей, удаление ржавчины или краски перед повторной финишной обработкой материала

7.2 Сборка и подготовка к работе.

1. Перед началом использования машины необходимо:

- осмотреть машину и убедиться в ее комплектности и отсутствии внешних повреждений и повреждений шнура питания;
- после транспортировки в зимних условиях перед включением выдержать машину при комнатной температуре до полного высыхания конденсата;

2. Замена шлифовальной ленты:

- Отключите устройство от сети.
- Ослабьте натяжение ленты, оттянув рычаг насколько возможно.

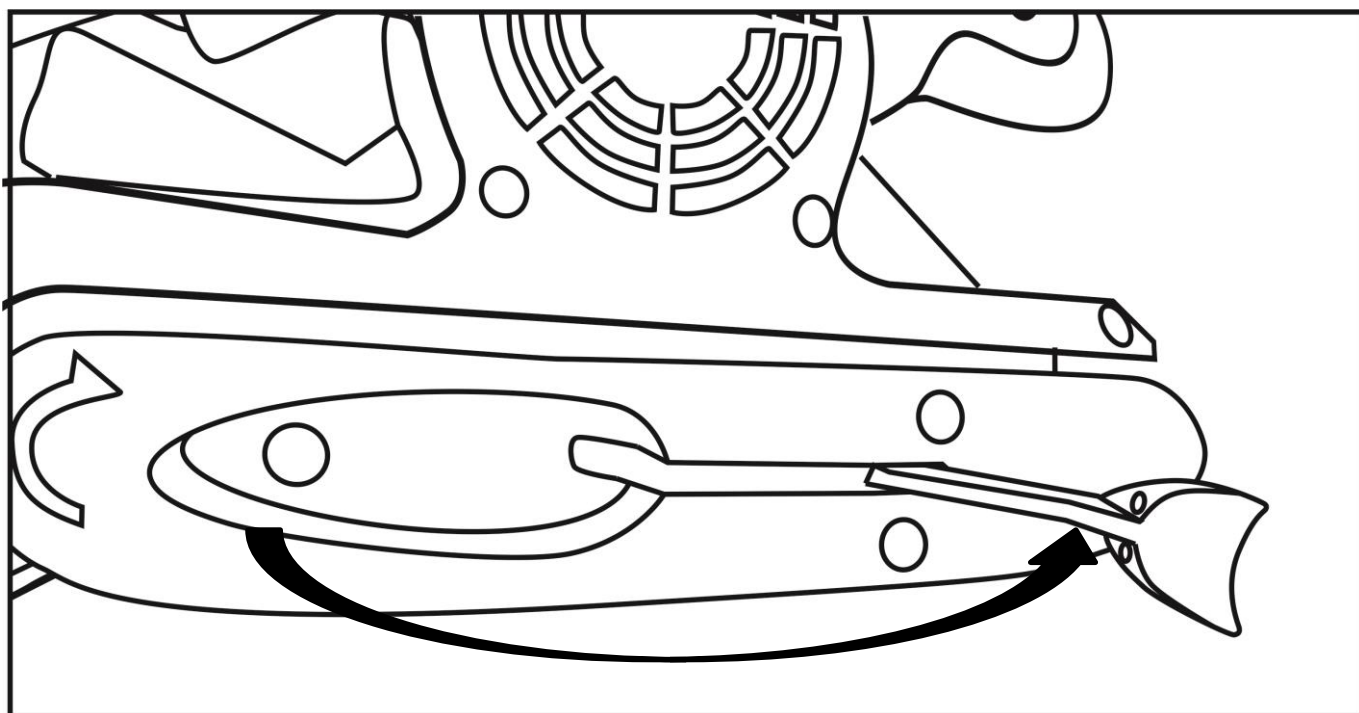


Рис.4 Рычаг натяжения ленты

Снимите ненужную ленту. Установите новую ленту, соблюдая направление движения (указано на изнанке ленты).

Затяните ленту, вернув рычаг натяжения в исходное положение..

Включите ЛШМ на холостом ходу и переверните лентой кверху. Вращая регулировочный винт влево или вправо, отрегулируйте положение ленты таким образом, чтоб ее края выступали на 2-3 мм за края обоих роликов.

Если шлифовальная лента сдвинулась во время работы, регулировка может быть произведена на ходу.

⚠ Внимание!

Перед работой всегда регулируйте поперечное положение шлифовальной ленты. В противном случае лента может съезжать вбок и будет тереться о корпус, что приведет к разрыву шлифовальной ленты

3. Перед включением проверьте:

- правильность и четкость срабатывания всех выключателей
- затяжку винтов крепления шлифовальной платформы;
- целостность и надежное закрепление шлифовальной ленты;
- надежность закрепления обрабатываемой детали;

7.3 Работа

! Внимание!

Машину следует подключать только к однофазной сети переменного тока, напряжение которой соответствует напряжению, указанному на маркировочной табличке.

1. Включение и выключение.

Включение машины осуществляется нажатием на кнопку выключателя. Конструкция выключателя обеспечивает его фиксацию во включенном положении кнопкой.

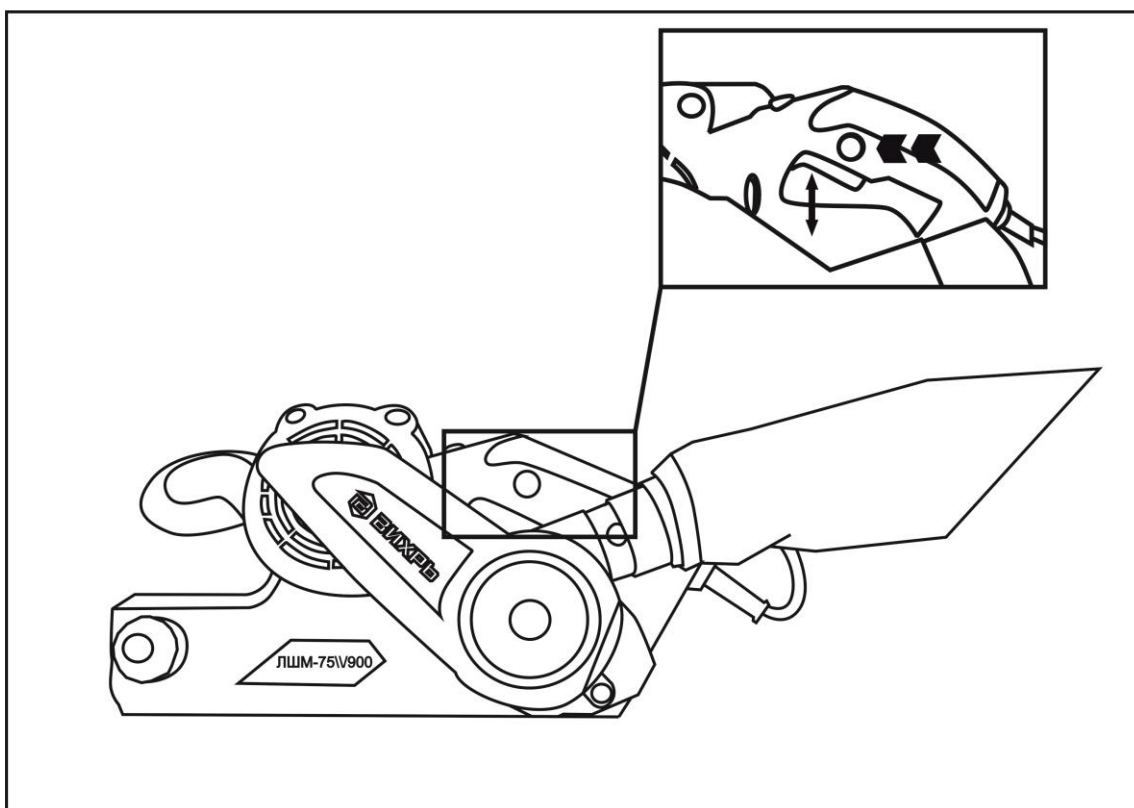


Рис.5 Клавиша выключателя

2. Во время работы:

- не допускайте механических повреждений, ударов, падений машины и т.п.
- оберегайте машину от воздействия внешних источников тепла или химических активных веществ, а также от попадания жидкостей и посторонних твердых предметов внутрь машины;
- обеспечьте эффективное охлаждение машины и отвод продуктов

обработки из зоны обработки.

- не закрывайте вентиляционные отверстия.
- выключайте машину с помощью выключателя перед подключением/отключением от сети электропитания.
- следите за состоянием шлифовальной ленты и нагревом электродвигателя.

3. По окончании работы:

- отключите машину от электросети, убедившись, что выключатель находится в положении «Выключено»
- очистите машину и рабочее место.

8. ТЕХНИЧЕСКОЕ ОБСЛУЖИВАНИЕ

1. Регулярно проверяйте инструмент на предмет механических повреждений/поломок, на общее состояние электроинструмента, которое может влиять на его работу.

2. Ремонт электроинструмента должен осуществляться только квалифицированным персоналом уполномоченных сервисных центров.

3. Обслуживание, выполненное неквалифицированным персоналом, может стать причиной поломки инструмента и травм пользователя.

9. ВОЗМОЖНЫЕ НЕИСПРАВНОСТИ И СПОСОБЫ ИХ УСТРАНЕНИЯ

Неисправность	Возможная причина	Действия по устранению
Изделие не включается	Нет напряжения в сети	Проверьте напряжение в сети
	Неисправен выключатель	Обратитесь в сервисный центр
	Износ или повреждение щёток	Замените щетки
	Обрыв кабеля питания или неисправность вилки шнура питания	Обратитесь в сервисный центр
	Заклинивание механизма	Обратитесь в сервисный центр

Изделие не работает на полную мощность	Низкое напряжение сети	Проверьте напряжение в сети
	Сгорела обмотка или обрыв в обмотке двигателя	Обратитесь в сервисный центр
	Износ или повреждение щёток	Замените щетки
	Заклинивание механизма	Обратитесь в сервисный центр
Изделие остановилось во время работы	Износ или повреждение щёток	Замените щетки
	Заклинивание механизма	Обратитесь в сервисный центр
Изделие перегревается	Изношенная или некачественная шлифовальная лента	Замените ленту
	Интенсивный режим работы	Измените режим работы
	Заготовка из твердого металла	Уменьшите давление на инструмент
	Высокая температура окружающего воздуха	Примите меры к снижению температуры инструмента
	Слабая вентиляция, засорены вентиляционные отверстия	Очистите вентиляционные отверстия
	Недостаток смазки, заклинивание в механизме	Обратитесь в сервисный центр
	Неисправность обмоток электродвигателя	Обратитесь в сервисный центр
При работе из вентиляционных отверстий появляется дым или запах горячей изоляции	Неисправность обмоток электродвигателя	Обратитесь в сервисный центр
	Неисправность электрической части инструмента	Обратитесь в сервисный центр
Повышенный шум в редукторе	Износ или поломка зубчатых колёс или подшипников	Обратитесь в сервисный центр
Повышенная вибрация изделия	Износ или поломка зубчатых колёс или подшипников	Обратитесь в сервисный центр
	Неисправная или неправильно установленная оснастка	Проверить правильность установки оснастки

10. ХРАНЕНИЕ И УТИЛИЗАЦИЯ

10.1 Хранение

- Храните машину при температуре окружающей среды от +1°C до +40°C и относительной влажности воздуха не более 80%.
- На время хранения рекомендуется снять рабочую оснастку.

10.2 Утилизация

Машина, отслужившая свой срок и не подлежащая восстановлению, должна утилизироваться согласно нормам, действующим в стране

эксплуатации.

В других обстоятельствах:

- не выбрасывайте машину вместе с бытовым мусором;
- рекомендуется обращаться в специализированные пункты вторичной переработки сырья.

11. ГАРАНТИИ ИЗГОТОВИТЕЛЯ

11.1 Общие положения гарантии

Гарантийный срок эксплуатации электроинструмента “Вихрь” - 1 год. Моментом начала эксплуатации считается дата, указанная организацией-продавцом в гарантийном талоне.

Пожалуйста, ознакомьтесь с настоящим гарантийными обязательствами при покупке изделия и проследите за тем, чтобы гарантийный талон был заполнен надлежащим образом торговой организацией.

Гарантийный ремонт производится при наличии и полном совпадении серийных номеров на устройстве и в паспорте.

Производитель гарантирует работоспособность изделия в течении всего гарантийного срока. Гарантия распространяется на недостатки изделия, вызванные дефектом производства или материалов.

Гарантия действует лишь в случаях, когда эксплуатация и техническое обслуживание осуществлялись в соответствии с указаниями паспорта. Претензии по качеству изделия принимаются только при условии, что недостатки обнаружены и претензии заявлены в течение установленного гарантийного срока со дня продажи.

11.2 Перечень не гарантийных случаев

Гарантийный ремонт не производится в следующих случаях:

- при отсутствии гарантийного талона.
- гарантийный талон не оформлен соответствующим образом – не принадлежит представленному изделию, в талоне нет даты продажи или подписи продавца или печати торговой организации.
- по истечении срока гарантии.
- при самостоятельном вскрытии (попытке вскрытия) или ремонте изделия вне гарантийной мастерской (нарушены пломбы, сорваны шлицы винтов, корпус редуктора установлен неверно и т.п.).
- если деталь, которая подлежит замене, относится к расходным материалам (щётки, ремни, смазки).

- если изделие имеет повреждения или неисправности, возникшие в результате использования с нарушениями требований эксплуатации паспорта изделия, использования не по назначению, а также естественного износа узлов и деталей, вызванного интенсивной эксплуатацией машины.

- при сильном загрязнении инструмента, как внешнем, так и внутреннем, ржавчине (выявляются при диагностике в сервисном центре).

- при перегрузке или заклинивании (одновременный выход из строя ротора и статора или обеих обмоток статора; выявляется при диагностике в сервисном центре).

- при механическом повреждении корпуса, сетевого шнура или вилки;

- если изделие имеет неисправности, возникшие полностью или частично, прямо или косвенно вследствие установки или замены деталей, либо установки дополнительных деталей или изменения конструкции изделия.

Изготовитель не дает гарантию на оснастку и другие принадлежности (патроны сверлильные, гайки, цанги, пилки, буры, крепления режущего инструмента, аккумуляторные батареи, зарядное устройство, шлифовальные подошвы, ножки и т.д.).

Ответственность по настоящей гарантии ограничивается указанными в настоящем документе обязательствами, если иное не определено законом.

ДОРОГОЙ ПОКУПАТЕЛЬ!

Т.М. «ВИХРЬ» выражает Вам огромную признательность за Ваш выбор. Мы делаем все возможное, чтобы наше оборудование удовлетворяло Вашим потребностям, а качество соответствовало лучшим мировым стандартам.

Данная продукция имеет бытовое назначение.

Производитель устанавливает официальный срок службы на ЛШМ 5 лет, при условии соблюдения правил эксплуатации.

Гарантийный срок эксплуатации ЛШМ «ВИХРЬ» – 1 год. Моментом начала эксплуатации считается дата, указанная организацией-продавцом в гарантийном талоне.

ГАРАНТИЙНЫЙ ТАЛОН

Ленточная шлифовальная машина _____

зав № _____

модель _____

Дата продажи _____

Наименование и адрес торговой организации _____

М.П.

С правилами эксплуатации и условиями гарантии ознакомлен. Продукция получена в полной комплектации. Претензий к внешнему виду не имею.

ФИО и подпись покупателя

**ГАРАНТИЙНЫЙ ТАЛОН
ТАЛОН**Описание дефекта, № прибора
прибора

М.П.

ГАРАНТИЙНЫЙ ТАЛОН

Описание дефекта, № прибора

М.П.

ГАРАНТИЙНЫЙ

Описание дефекта, №

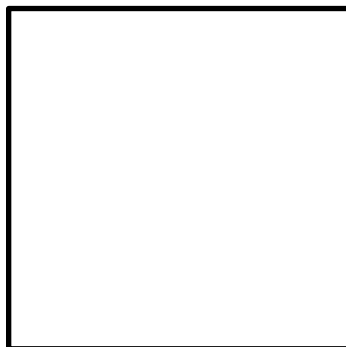
М.П.

ПЕРЕЧЕНЬ СЕРВИСНЫХ ЦЕНТРОВ

- **Абакан**, Молодежный квартал, 12/а, тел.: 8 (3902) 26-30-10, +7 908 326-30-10
- **Армавир**, ул. Мичурина, д. 6, тел.: +7 962 855-40-18, 8 (861) 376-38-46.
- **Архангельск**, Окружное шоссе, д.6, тел.: 8 (8182) 42-05-10, 8 (952) 301-25-26.
- **Астрахань**, ул. Рыбинская, д.11, тел.: 8 (8512) 99-47-76.
- **Барнаул**, пр. Базовый, д.7, тел: 8 (3852) 57-09-55, 50-53-48.
- **Белгород**, ул. Константина Заслонова, д. 92, тел: 8 (4722) 402-913.
- **Благовещенск**, ул. Раздольная 27, тел.: 8 (4162) 31-98-68; +7 914-601-07-00
- **Братск**, Пром.зона БЛПК, п 27030101, офис 2б, тел: +7 914 939-23-72.
- **Брянск**, ул. 2-ая Почепская, д. 34А, тел: 8 (4832) 59-06-44, 8 (4832) 58-01-73 (сервис).
- **Великий Новгород**, ул. 3-я Сенная, д.2А, тел: 8 (8162) 940-035.
- **Владивосток**, ул. Снеговая, д.119, тел: +7 904 624-03-29, 8 (4232) 49-26-72.
- **Владимир**, ул. Гастелло, д.8 А, тел: +7 (4922) 49-43-32
- **Волгоград**, пр-т Волжский, 4к., тел.: 8 (8442) 78-01-68 (доб.2 - сервис).
- **Вологда**, ул. Гончарная 4А; т.+7 981 507-24-12, 8 (8172) 26-48-63.
- **Воронеж**, ул. Электросигнальная, д.17, тел: 8 (473) 261-10-34.
- **Дзержинск**, ул.Красноармейская, д.15 б, тел: 8 (8313) 35-11-09.
- **Екатеринбург**, ул. Бисертская, 145, офис 6, тел.: 8 (343) 384-57-25; +7 965-509-78-08.
- **Иваново**, ул. Спартака, д.13., тел 8 (4932) 77-41-11.
- **Иркутск**, ул.Тракторная, д.28А/1, СКЦ Байкалит, складское помещение №5, тел: +7 908 660-41-57 (сервис), 8 (3952) 70-71-62.
- **Йошкар-Ола**, ул. Мира, д.113 тел.: 8(8362) 49-72-32.
- **Казань**, ул. Поперечно-Авангардная, д.15, тел: 8 (843) 206-03-65.
- **Калининград**, ул. Ялтинская, д. 129, тел: 8 (4012) 76-36-09.
- **Калуга**, пер. Сельский, д.2А, тел: 8 (4842) 92-23-76.
- **Кемерово**, ул. Радищева, д.2/3, тел: 8 (3842) 65-02-69.
- **Киров**, ул. Потребкооперации, д.17, тел: 8 (8332) 21-42-71, 21-71-41.
- **Комсомольск-на-Амуре**, ул. Кирова д.54 корп.2, тел: 8-924-116-10-47.
- **Кострома**, ул. Костромская, д. 101, тел: 8 (4942) 46-73-76.
- **Краснодар**, ул. Грибоедова, д.4, литер "Ю", тел: 8 (861) 203-46-92.
- **Красноярск**, ул. Северное шоссе, 7а, тел: 8 (391) 293-56-69, 8 (391) 204-62-88.
- **Курган**, ул. Омская, д.171Б, тел: 8 (3522) 630-925, 630-924.
- **Курск**, ул. 50 лет Октября, д.124В, тел.: 8 (4712) 36-04-46; 8 (4712) 77-13-69.
- **Липецк**, ул. Боевой проезд, д.5, тел: 8(4742) 52-26-97.
- **Магнитогорск**, ул. Рабочая, д.109, стр. 2, тел.: 8 (3519) 55-03-87; 8-919-342-82-12.
- **Москва**, ул. Нагатинская, д.16 Б, тел: +7 (499) 584-44-90.
- **Москва**, Ильменский проезд, д. 9А, стр. 1, тел.: 8 (495) 968-85-70.
- **Московская область**, Балашиха, Западная коммунальная зона, шоссе Энтузиастов, вл 4, тел.: 8-495-108-64-86 доб. 2, +7 906 066-03-46.
- **Москва**, ул. Никопольская, д.6, стр.2, тел.: 8 (495) 646-41-41, +7 926 111-27-31.
- **Мурманск**, ул. Домостроительная, д. 21/2, тел.: 8 (8152) 65-61-90.
- **Набережные Челны**, Мензелинский тракт, д.52а, офис 405, тел.: 8 (8552) 20-57-43.
- **Нижний Новгород**, ул. Вятская, д.41, тел: 8 (831) 429-05-65 доб.2.
- **Нижний Тагил**, ул. Индустриальная, д.35, стр.1, тел.: 8 (3435) 96-37-60.
- **Новокузнецк**, ул. Щорса, д.15, тел: 8 (3843) 20-49-31.
- **Новороссийск**, ул. Осоевиахима, дом 212, тел: 8 (8617) 309-454
- **Новосибирск**, Мочищенское шоссе, 1/4 кор.8, каб № 6 (офис), кор.5, 2 этаж (сервис); тел.: 8 (383) 373-27-96.
- **Омск**, ул. 20 лет РККА, д.300/3, тел: 8 (3812) 38-18-62, 21-46-38.
- **Оренбург**, пл. 1 Мая, д. 1А, тел: 8 (3532) 48-64-90.

- **Орёл**, пер. Силикатный, д.1, тел: 8 (4862) 44-58-19.
- **Орск**, ул. Союзная, д.3, тел: 8 (3532) 37-62-89.
- **Пенза**, ул. Измайлова, д.17а, тел: 8 (8412) 22-46-79.
- **Пермь**, ул. Сергея Данчина, д. 6а, тел.: 8 (342) 205-85-29.
- **Петрозаводск**, район Северная Промзона, ул. Заводская, д. 10 А, тел.: 8 (812) 309-87-08.
- **Псков**, ул. Леона Поземского, д.110, тел.: 8 (8112) 700-181, 8(8112) 296-264.
- **Пятигорск**, ул. Ермолова 46 Б, тел: +7 968 279-279-1, 8 (8652) 20-58-50.
- **Ростов-на-Дону**, ул. Вавилова, д.62Г, склад №11, тел: +7 938 100-20-83; 8 (863) 308-17-79.
- **Рязань**, ул. Зубковой, д. 8а (завод Точинвест), 3 этаж, офис 6, тел.: 8 (4912) 46-65-58.
- **Самара**, Советский р-н, ул. Заводское шоссе, д.15А, лит. А, тел.: 8 (846) 206-05-52.
- **Санкт-Петербург**, ул.Минеральная, д. 31, лит В, тел: 8 (812) 309-92-75.
- **Санкт-Петербург**, ул. Автобусная, д. 6В, тел: 8 (812) 309-73-78.
- **Саранск**, ул. Пролетарская, д.130А, база Комбината "Сура", тел.: 8 (8342) 22-36-37
- **Саратов**, ул. Пензенская, д. 2, тел: 8 (8452) 49-11-79.
- **Смоленск**, Краснинское шоссе, дом 37б, строение 2, тел: 8 (4812) 29-46-99
- **Сочи**, ул. Гастелло, д.23А, тел: 8 (862) 226-57-45.
- **Ставрополь**, ул. Коломийцева, д. 46, тел.: +7(8652) 20-65-62
- **Стерлитамак**, ул. Западная, д.18, литер А тел.: 8 (3472) 294-410.
- **Сургут**, ул. Базовая, д. 5, тел.: 8 (3462) 758-231, доб.1-офис, доб.2-сервис.
- **Тамбов**, проезд Монтажников, д.2Г, тел: 8 (4752) 50-37-96, +7 964 130-85-73.
- **Тверь**, пр-т. 50 лет Октября, д.15б, тел: 8 (4822) 35-17-40.
- **Томск**, ул. Добролюбова, д.10, стр.3 тел: +7 952 801-05-17.
- **Тольятти**, ул. Коммунальная, д.23, стр.2 тел: 8 (8482) 651-205; +7 964 973-04-29.
- **Тула**, Ханинский проезд, д. 25, тел: (4872) 38-53-44, 74-02-53.
- **Тюмень**, ул. Судостроителей, д.16, тел: 8 (3452) 66-28-91.
- **Удмуртская Республика**, Завьяловский р-н, д. Пирогово, ул. Торговая, д.12, тел: 8 (3412) 57-60-21 / 26-03-15.
- **Улан-Удэ**, ул.502км. д.160 оф 14. Тел. 8(3012) 20-42-87.
- **Ульяновск**, ул. Урицкого, д.25/1, склад №2, тел: 8 (8422) 27-06-30, 27-06-31.
- **Уфа**, ул. Кузнецовский затон, д.20, тел: 8 (347) 214-53-59.
- **Хабаровск**, ул. Индустриальная, д. 8а, тел: 8 (4212) 93-44-68.
- **Чебоксары**, Базовый проезд, д.15, тел: 8 (8352) 35-53-83, 21-41-75.
- **Челябинск**, ул. Морская, д.6, тел: 8 (351) 222-43-15, 222-43-16.
- **Череповец**, ул. Архангельская, д. 47, склад №10, тел: 8-911-517-87-92, 8 (8202) 49-05-34.
- **Чита**, Ул. Трактовая, д. 54А, тел: 8 (3022) 28-44-79.
- **Шахты**, Ростовская область, пер. Сквозной, д. 86а, тел.:8 (8633) 03-56-10.
- **Южно-Сахалинск**, пр-т Мира, 2 "Б"/5 корп. 8, 8 (4242) 49-07-85.
- **Ярославль**, Тутаевское шоссе, д. 4, офис 1, 8 (4852) 66-32-20.
- **Казахстан, г. Алматы**, Илийский тракт, 29, тел: (727) 225 47 45, 225 47 46.
- **Казахстан, г. Нур-Султан (Астана)**, ул. Циолковского 4, склад 8а, тел +7 (771) 754 02 45.
- **Казахстан, г. Караганда**, ул. Молокова 102, тел: +7 (707) 469 80 56.
- **Казахстан, г.Тараз**, ул. Санырак батыра, 47м, тел.: +7 (7262) 97-00-12.
- **Казахстан, г. Усть-Каменогорск**, ул. Абая, 156/1 корп.6, тел: +7-723-240-32-19.
- **Казахстан, г. Шымкент**, ул. Толе би 26, корп.1, офис 206 тел: 8-776-808-50-05/ 8 771 349 04 94.
- **Армения, г. Ереван**, Arsahkunyanc 210/1, тел.: +374 91 751 717.
- **Белоруссия, г. Минск**, пр-т Партизанский, д.2, тел.: +375 (29) 397-02-87.
- **Киргизия, г. Бишкек**, Дэн Сяопина, д.18, тел.: +996 708 323 353.

Для заметок



**Изготовитель (импортер):
«Хютер Техник ГмбХ»
Потсдамерштрассе 92,
10785, Берлин, Германия**

Сделано в КНР

Ред.6