



ВИХРЬ

ПАСПОРТ

Циркуляционный насос



Серия ЦН

**ЦН-25-4 ПРОФ, ЦН-25-6 ПРОФ,
ЦН-25/8 ПРОФ, ЦН-32-4 ПРОФ,
ЦН-32-6 ПРОФ, ЦН-32-8 ПРОФ**

УВАЖАЕМЫЙ ПОКУПАТЕЛЬ!

Благодарим Вас за выбор продукции торговой марки «ВИХРЬ».

При покупке требуйте проверки полной комплектности и исправности устройства путем его пробного кратковременного запуска, а также наличия инструкции по эксплуатации.

Web site: <http://www.vihr.su>

СОДЕРЖАНИЕ:

1. ОБЩИЕ СВЕДЕНИЯ	5
2. ПРАВИЛА БЕЗОПАСНОСТИ.....	5
3. КОМПЛЕКТАЦИЯ	6
4. ОБЩИЙ ВИД УСТРОЙСТВА.....	7
5. ТЕХНИЧЕСКИЕ ХАРАКТЕРИСТИКИ	7
6. ПОДБОР ЦИРКУЛЯЦИОННОГО НАСОСА.....	8
7. ПОДГОТОВКА УСТРОЙСТВА К РАБОТЕ И ПОРЯДОК РАБОТЫ.....	11
8. ТЕХНИЧЕСКОЕ ОБСЛУЖИВАНИЕ.....	16
9. ВОЗМОЖНЫЕ НЕИСПРАВНОСТИ И СПОСОБЫ ИХ УСТРАНЕНИЯ...	17
10. ТРАНСПОРТИРОВАНИЕ И ХРАНЕНИЕ.....	17
11. ГАРАНТИЙНЫЕ ОБЯЗАТЕЛЬСТВА.....	18
12. ГАРАНТИЙНЫЙ ТАЛОН	20
13. СЕРВИСНЫЕ ЦЕНТРЫ	21

1. ОБЩИЕ СВЕДЕНИЯ

Прежде чем приступить к работам по монтажу или эксплуатации оборудования, пожалуйста, внимательно прочтите данную инструкцию. Строго соблюдайте приведенные в инструкции указания!

Сохраните инструкцию в качестве справочника по эксплуатации и для гарантийного ремонта оборудования.

Представленная эксплуатационная документация содержит минимально необходимые сведения для применения изделия. Предприятие-изготовитель вправе вносить в конструкцию усовершенствования, не изменяющие правила и условия эксплуатации, без отражения их в эксплуатационной документации

2. ПРАВИЛА БЕЗОПАСНОСТИ

Циркуляционный насос является оборудованием повышенной опасности. Строго соблюдайте следующие правила техники безопасности. Прочитайте и запомните эти указания до того, как приступите к работе. Используйте изделие только по его прямому назначению, указанному в паспорте.

Вовремя проводите необходимое обслуживание. Любое изменение или модификация инструмента запрещается, так как это может привести к поломке и/или травмам.

Если Вы не имеете навыков в работе с устройством, настоятельно рекомендуется предварительно проконсультироваться у специалиста или опытного пользователя.

Устройство не предназначено для использования лицами (включая детей) с пониженными физическими, сенсорными или умственными способностями или при отсутствии у них опыта или знаний, если они не находятся под контролем или не проинструктированы об использовании прибора лицом, ответственным за их безопасность.

Внимание!

Не допускается работа при любых неисправностях устройства! Отключите устройство от источника электропитания перед проведением любых регулировок, технического обслуживания, или при хранении.

2.1 Каждый раз перед использованием устройства необходимо произвести его наружный осмотр на предмет отсутствия повреждений, надежности крепления узлов и деталей, целостности шнура питания.

2.2 Оборудование должно быть подключено к сети с напряжением, соответствующим напряжению, указанному в

технических характеристиках. Пониженное напряжение может привести к перегрузке инструмента. Род тока - переменный, однофазный.

2.3 Отключайте оборудование при перерывах в работе, транспортировке и чистке.

2.4 Не допускайте эксплуатации изделия без защитного заземления!

2.5 Установка устройства защитного отключения (УЗО) номинальным током утечки 30 мА - обязательна!

2.6 Монтаж изделия и электрической розетки для его подключения электросети должны выполнять квалифицированные специалисты по электромонтажным работам.

Внимание!

Не допускается работа циркуляционного насоса «в сухую» (без воды)!

2.7 Температура перекачиваемой жидкости должна быть от -10°C до +110°C.

2.8 Колебание напряжения в электрической сети не должно превышать $\pm 10\%$.

2.9 Не ремонтируйте и не разбирайте изделие самостоятельно.

3. КОМПЛЕКТАЦИЯ

В стандартный комплект поставки циркуляционного насоса входят:

Циркуляционный насос – 1 шт.

Сгон с накидной гайкой – 2 шт.

Резиновые прокладки – 2 шт.

Паспорт – 1 шт.

Упаковка – 1 шт.

4. ОБЩИЙ ВИД УСТРОЙСТВА

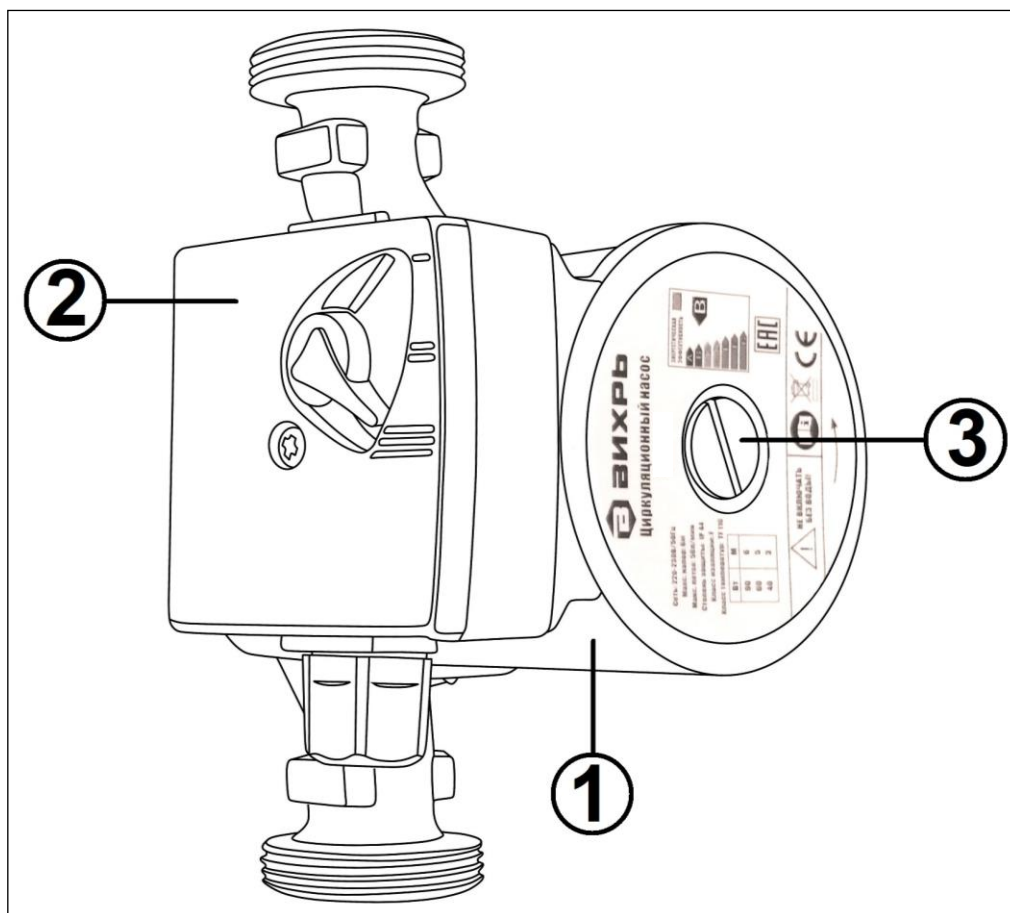


Рис.1 Общий вид устройства

1. Корпус электродвигателя циркуляционного насоса
2. Клеммная коробка с переключателем скоростей
3. Заглушка ротора

5. ТЕХНИЧЕСКИЕ ХАРАКТЕРИСТИКИ

Серия ЦН / Модель	Значение					
	ЦН-25-4	ЦН-25-6	ЦН-25-8	ЦН-32-4	ЦН-32-6	ЦН-32-8
Напряжение в сети	220-230В/50Гц					
Мощность, Вт	36/53/72	40/60/90	145/220/245	36/53/72	40/60/90	145/220/245
Напор, м	2/3/4	3/5/6	5/7/8	2/3/4	3/5/6	5/7/8
Максимальный поток, л/мин	50	50	130	50	50	170
Максимальное давление в системе, бар	10					
Степень защиты	IP54					
Класс изоляции	H					
Класс температур	TF 110					
Материал крышки насоса	Чугун					
Материал корпуса двигателя	Алюминий					
Размер резьбы на насосе	1,5 дюйма			2 дюйма		
Размер соединительной гайки-переходника	1 дюйм			1,25 дюйма		

Таблица 1 Технические характеристики

Напорно-расходная характеристика электронасоса (в зависимости от модели)

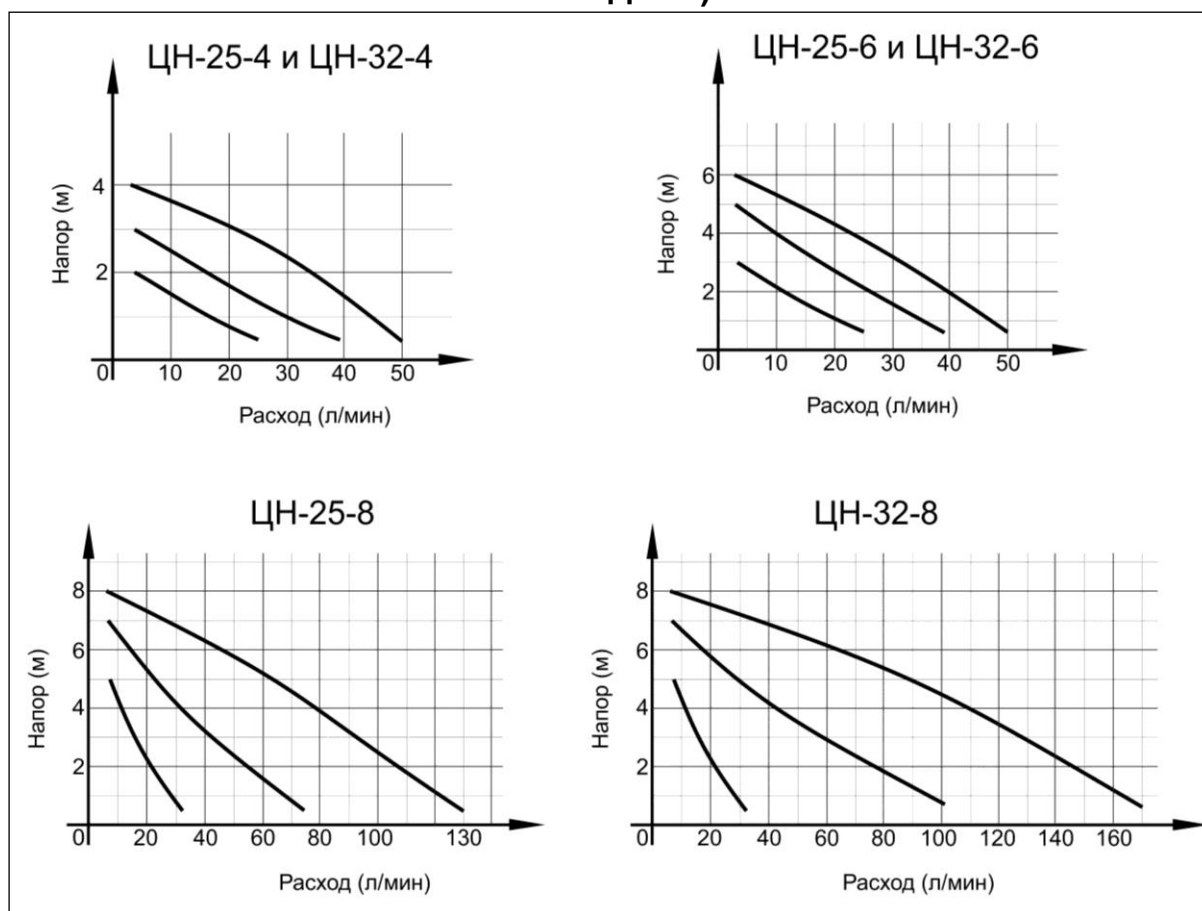


График 1 Напорно-расходная характеристика

6. ПОДБОР ЦИРКУЛЯЦИОННОГО НАСОСА

В названии циркуляционных насосов Вихрь отражены два параметра, например: ЦН-25-4.

Первые две цифры — это диаметр присоединительных патрубков. В нашем случае 25 мм (1 дюйм) — диаметр резьбы гаек, поставляемых в комплекте с циркуляционным насосом. Он должен соответствовать диаметру труб (переходников) в системе отопления. В системах отопления наиболее распространены два диаметра - 25 и 32 мм.

Второе число обозначает максимальный напор насоса. В нашем примере максимальный напор составляем 4 м, то есть он может создавать избыточное давление до 0,4 атм. Этот параметр должен превышать расчетный напор требуемый для системы отопления. Пример упрощенного расчета требуемого напора будет приведен ниже.

Потребляемая мощность циркуляционных насосов регулируется ступенчато (3 положения). Мощность и максимальный напор для каждой ступени указан в таблице на корпусе насоса. Кабель питания подключается к клеммной колодке и в комплект не входит.

6.1 Оценка мощности основного нагревателя

Расчет циркуляционного насоса выполняют, исходя из потребности

строительной конструкции в тепле – эта величина является базовой точкой при расчете циркуляционного насоса для отопления (обычно измеряется в Вт).

а) Если котел еще не выбран, то потребность в тепле можно оценить исходя из норм. Значение величины принимается соответствующим наиболее холодному времени года. Согласно, СНиП 2.04.07-86 “Тепловые сети” для одно-двухэтажных зданий на 1 м² общей площади 173-177 Вт/м² при температуре «за бортом» -25 – 30 °С. Дома в три-четыре этажа имеют показатели от 97 до 101 Вт/м² соответственно. Умножив эти «нормы» на число «квадратов» отапливаемого помещения, получим величину потребности строения в тепле.

б) Также расчет параметров циркуляционного насоса можно выполнить, исходя из мощности котла (уточнить в документации на используемый котел).

6.2 Расчет требуемого потока

Необходимое значение рассчитывается по формуле:

$$Q = \frac{N}{t_2 - t_1}$$

где:

Q - расчетная величина, соответствующая расходу насоса, (литров/ч);

N — мощность основного нагревателя (котла), (Вт);

t_2 — температура теплоносителя на входе в подающую трубу (на выходе из котла), (°С);

t_1 — температура теплоносителя в «обратке» (на входе в котел), (°С).

Подставив необходимые параметры в формулу, мы получим требуемый расход насоса.

Температура теплоносителя, «выходящего» из котла обычно находится в промежутке от + 85 до 95 °С, температура «обратки» в диапазоне 60-70 °С.

6.3 Расчет требуемого напора

Величину необходимого для преодоления гидравлического сопротивления напора определяют по специальным формулам. Для упрощенного подбора можно воспользоваться следующей информацией:

а) прямолинейные участки труб оказывают сопротивление 100-150 Па/м, что эквивалентно требуемому напору насоса – 0,01-0,015 м на каждый метр трубопровода магистрали.



Внимание!

В расчетах учитывается полная длина контура (подающей трубы и обратной).

- б) Фитинги забирают до 30% от рассчитанного «прямого» сопротивления;
- в) Трехходовой смеситель — 20%;
- г) Терморегулирующие вентили — 70%.

6.4 Выбор модели и степени мощности

По полученным значениям напора и расхода необходимо отметить точку напор/расход на напорно-расходной характеристике (график 1). Ближайший график (прямая) выше отмеченной точки, определяет требуемую степень при использовании данного насоса. В случае, если точка лежит выше графиков, то данный насос не подойдет и необходимо рассматривать более мощную модель.

6.5 Пример расчета:

Нужно рассчитать, какой насос использовать. В доме уже стоит котёл мощностью 20кВт. Его хватит, чтобы отопить площадь 100-140м².

Рассчитываем необходимую подачу (расход) насоса, чтобы «разнести» тепло от котла по дому:

$Q_{\text{расчётное}} = N / (t_1 - t_2) = 20000 / (90 - 65) = 800 \text{ л/час} = 0,8 \text{ м}^3/\text{ч}$, - это при условии температуры на входе и выходе из котла соответственно 90°C и 65°C. Они взяты приближенно, но лучше добавить коэффициент запаса по расходу $k = 1,2 \sim 1,5$. То есть найденный расход нужно умножить на коэффициент запаса:

$Q_{\text{искомое}} = Q_{\text{расчётное}} * k = 0,8 * 1,5 = 1,2 \text{ м}^3/\text{ч}$ — столько воды должен прокачивать насос в системе, чтобы эффективно использовать всю тепловую мощность котла.

Теперь определимся с напором. Он состоит из 3 составляющих: потери в трубах, потери в фитингах и уголках, потери в терморегуляторах.

а) Потери в трубах. Считаем суммарную длину труб в доме. Допустим в доме 4 комнаты, в каждой стоит по 1 радиатору, к ним подходят по 2 трубы (основная и обратка) по 10м. Сопротивление труб примем 0,015м напора на каждый метр трубы. Тогда $h_{\text{тр}} = 4 * 2 * 10 * 0,015 = 1,2 \text{ м}$.

б) Потери в фитингах. Приближенно 30% от потерь в трубах. Тогда $h_{\text{фит}} = 0,3 * h_{\text{тр}} = 0,4 \text{ м}$.

в) Потери в уголках. Приближенно 50% от потерь в трубах. Тогда $h_{\text{фит}} = 0,5 * h_{\text{тр}} = 0,6 \text{ м}$.

г) Потери в терморегуляторах. Приближенно 70% от потерь в трубах. Тогда $h_{\text{фит}} = 0,7 * h_{\text{тр}} = 0,84 \text{ м}$.

д) $h_{\text{общий}} = h_{\text{тр}} + h_{\text{фит}} + h_{\text{уг}} + h_{\text{рег}} = 1,2 + 0,4 + 0,6 + 0,84 = 3,04 \text{ м}$.

То есть нам нужен насос, способный прокачивать 1,2м³/ч (для перевода м³/ч в л/мин нужно значение умножить на 1000 и разделить на 60). при напоре 3,04м. Выбирать нужно отложив по шкале полученный напор, и смотреть, чтобы расход при этом был не менее

рассчитанного выше. Смотрим график 1 для модели 4м:

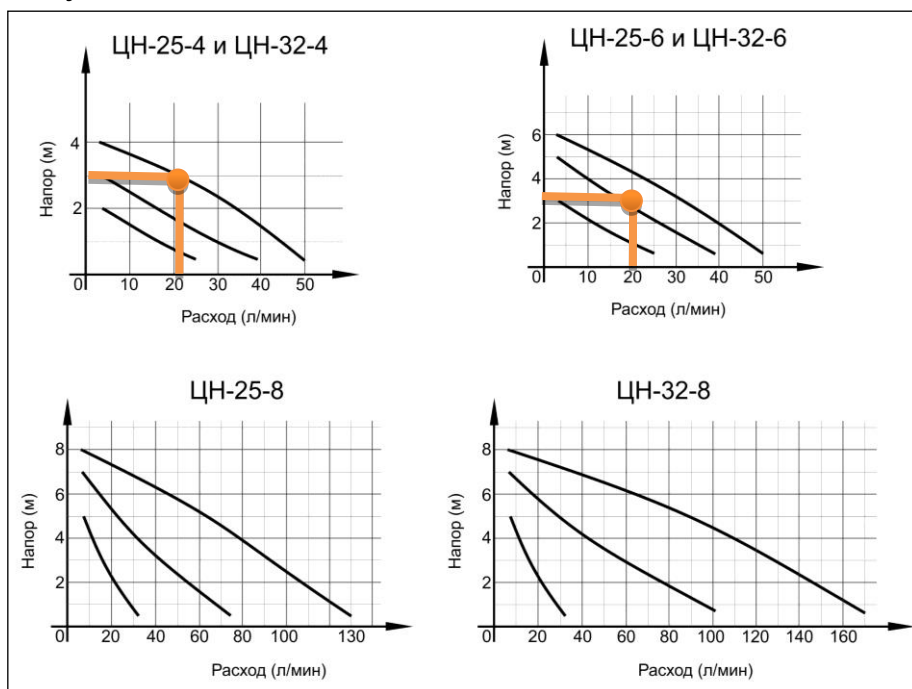
По данным, расход 20 л/мин и напор 3,04м.

Наша точка лежит на кривой 3 скорости. Это значит, что насос сможет обеспечить подачу 1,2м³/ч в нашей системе, но на максимальной скорости.

Если выбирать насос по мощнее, к примеру 6м:

Здесь наша точка лежит почти на линии второй скорости. Это значит, что на 2 скорости насос сможет дать требуемый расход, а на третьей сможет прокачивать около 2м³/ч, что улучшит теплообмен системы.

Поэтому для нашей системы также можно использовать насос с максимальным напором 6м, он должен работать на 2 или 3 скорости при полной мощности котла. Если мощность котла снизить (убавить газ), то можно использовать 1 скорость работы.



⚠️ Внимание!

При расчетах гидравлического сопротивления всей отопительной магистрали не принимается во внимание высота (этажность) здания. То есть, величина высоты, на которую насос должен будет поднимать воду, тут роли не играет!

Это объясняется тем, что система замкнутая. Поэтому высота подающей линии равняется высоте обратной — столбы жидкости в них уравновешены между собой.

7. ПОДГОТОВКА УСТРОЙСТВА К РАБОТЕ И ПОРЯДОК РАБОТЫ

Циркуляционные насосы предназначены для обеспечения циркуляции воды в системах отопления. Данные насосы надежны, экономичны и просты в использовании. Удобны для использования в центральных отопительных установках.

Крышка насоса изготовлена из чугуна, рабочее колесо из полимерных материалов, корпус электродвигателя из алюминия. Насос имеет три скорости работы, выбираемые ручным переключением вращающейся ручки на клеммной коробке. Охлаждение и смазка керамических подшипников осуществляется перекачиваемой жидкостью.

7.1 Подготовка к работе и монтаж

Установка насоса должна производиться только после выполнения все паяльных и сварочных работ и промывки труб.

Насос устанавливается в легкодоступном месте, чтобы его можно было легко проверить или заменить.

Рекомендуется установить запорные краны до и после насоса для удобства демонтажа при необходимости его замены, ремонта или технического обслуживания. Краны должны быть смонтированы так, чтобы в случае протечки, вода не попадала на электродвигатель и клеммную коробку насоса. Ниже представлена рекомендуемая схема монтажа системы отопления (рис.2)

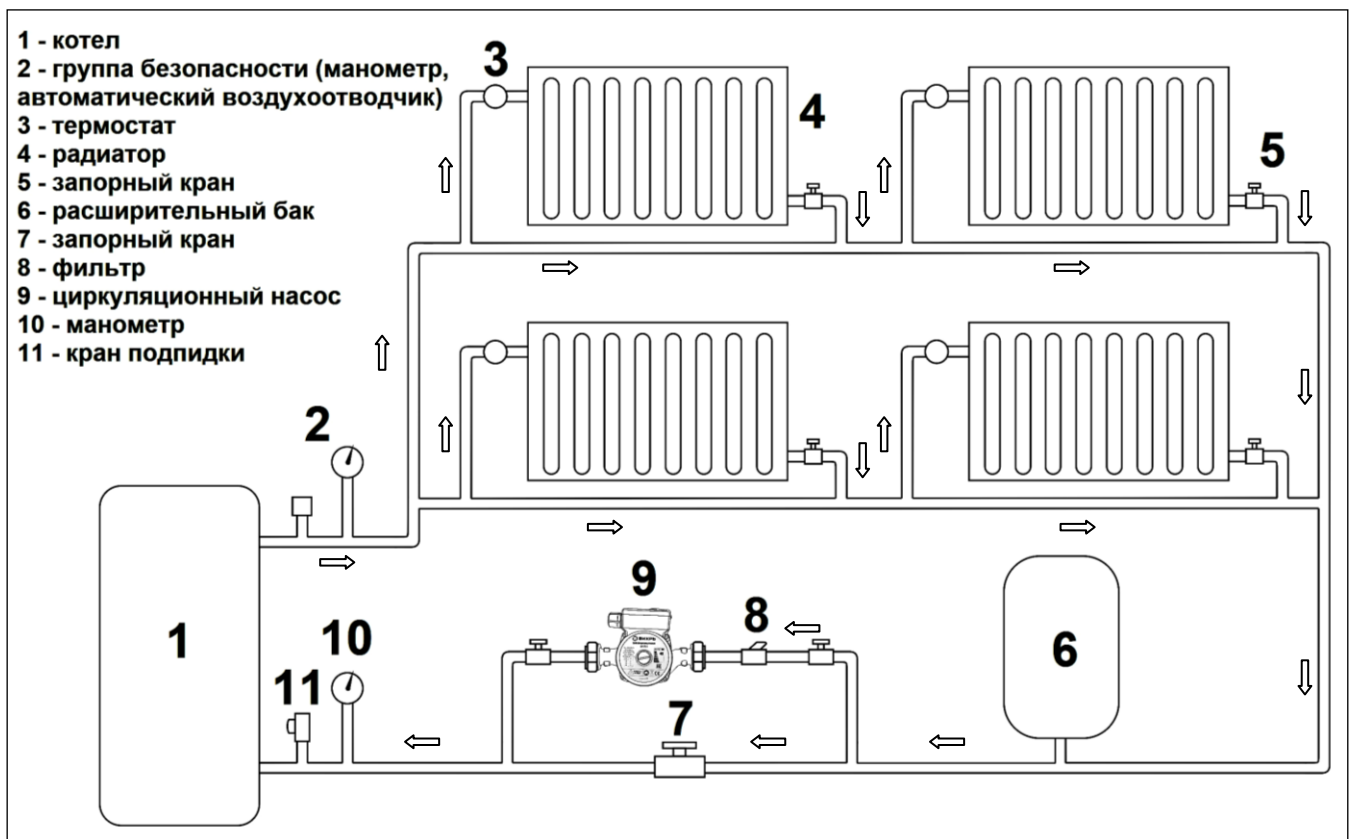


Рис. 2 Схема монтажа

На насос не должны передаваться механические напряжения от трубопровода и его вес.

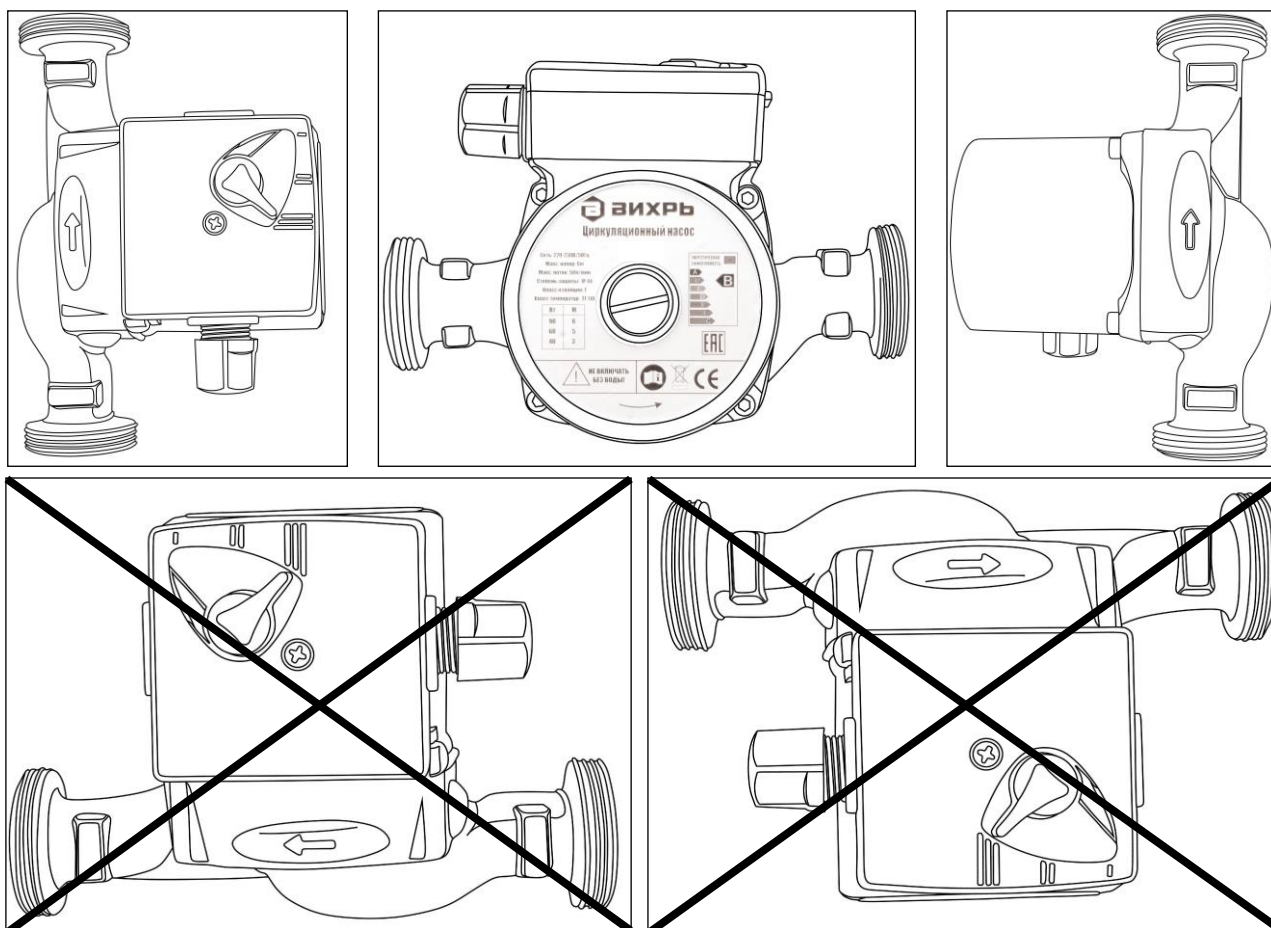


Рис. 3 Положения насоса при монтаже

! Внимание!

Циркуляционный насос следует устанавливать так, чтобы обеспечить положение оси вала насоса строго в горизонтальном положении, а клеммной коробки – сверху или с боку (рис.3)

Стрелка на торце крышки указывает направление потока (рис.3).

! Внимание!

Клеммная коробка не должна быть направлена вниз, так как в нее может попасть вода.

Для предотвращения образования конденсата в клеммной коробке и статоре, температура рабочей жидкости всегда должна быть выше температуры окружающей среды.

Для подключения к электросети используйте термостойкий трехжильный кабель с поперечным сечением каждой жилы не менее 0,75 мм² и с резиновой изоляцией.

! Внимание!

Насос должен быть обязательно заземлен.

Электроподключение должно быть выполнено через штепсельное соединение (рис.5), для этого снимите крышку с клеммной коробки (рис.4).

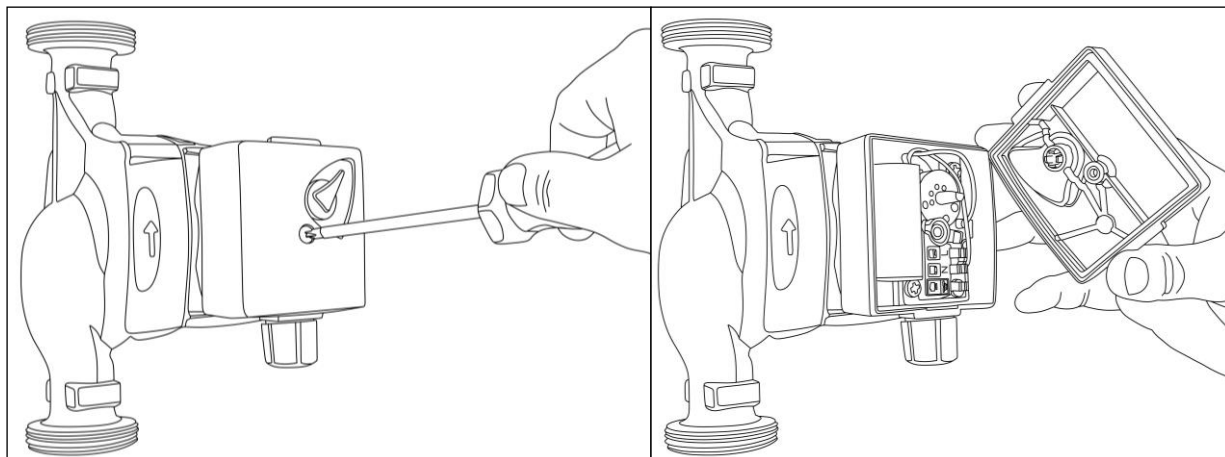


Рис. 4 Снятие крышки

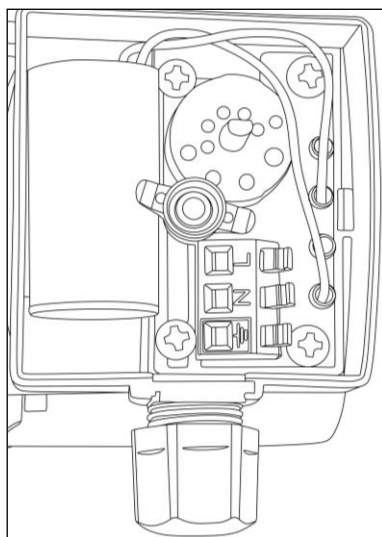


Рис. 5 Клеммы для подключения кабеля

Для защиты клеммной коробки от попадания влаги и обеспечения достаточного обжима кабеля уплотнительной гайкой (рис.5), необходимо применять силовой электрокабель соответствующего диаметра. Кабель должен быть проложен таким образом, чтобы он не соприкасался с трубопроводом, корпусом насоса и электродвигателем.

Перед включением насоса, откройте запорные краны на входе и выходе и полностью заполните водой систему и насос.

Рабочие жидкости – вода малой жесткости, маловязкие, неагрессивные и невзрывоопасные жидкости без твердых и волокнистых включений, а также примесей, содержащих минеральные масла. Максимальное содержание этиленгликоля – 50%. Необходимо учитывать, что при использовании насоса в системах, заполненных водогликолевой жидкостью, максимальная мощность насоса снижается, особенно при низких температурах.

7.2 Работа

Подайте напряжение и установите переключатель на максимальную скорость (третье положение рис.6).

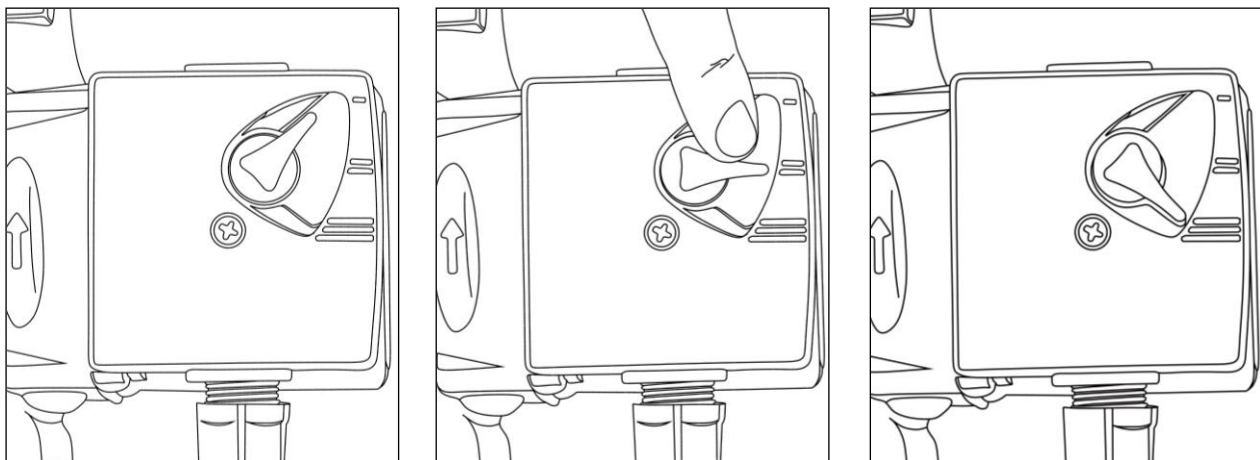


Рис. 6 Переключатель скоростей работы насоса

Скорости необходимы, чтобы увеличить или уменьшить производительность насоса (рис.6). Чем выше скорость, тем быстрее горячая вода проходит по трубам и тем больше тепла она отдает, и наоборот. В весенний период используют среднюю либо минимальную скорость.

Внимание!

Не включайте насос без воды.

Частичное удаление воздуха из насоса происходит автоматически после его включения, однако воздух необходимо удалить полностью. Для этого ослабьте заглушку, но не отвинчивайте до конца (рис. 7). После того как воздух выйдет, завинтите заглушку до упора.

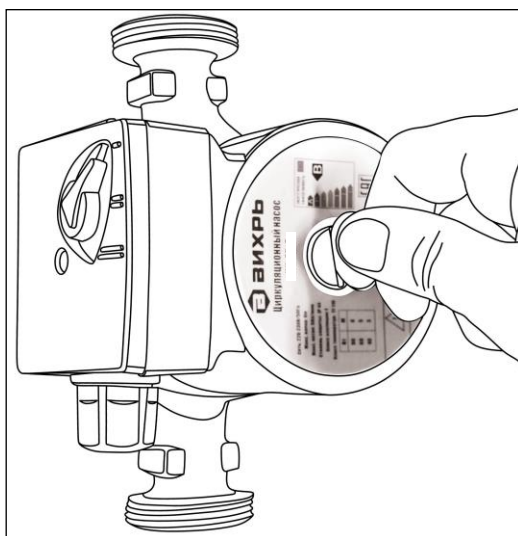


Рис. 7 Стравливание воздуха

! Внимание!

Вы можете обжечься водой, так как давление в системе может быть высоким. При прикосновении к насосу можно получить ожог. В рабочем состоянии температура достигает 60 °С

Если насос не запускается, необходимо устранить блокировку ротора. Блокировка может быть вызвана длительным простоем насоса либо попаданием примесей в воду.

! Внимание!

Вал ротора легко повредить, т.к. он керамический, а значит очень хрупкий. Будьте осторожны.

Чтобы повернуть ротор, нужно полностью открутить заглушку, внутри на валу ротора сделана специальная прорезь в форме «-». Отвёрткой аккуратно прокрутить ротор по направлению вращения и завинтить заглушку обратно (рис.8).

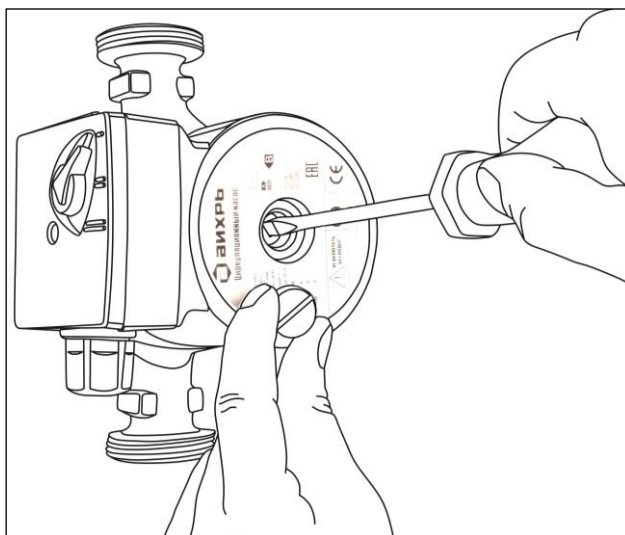


Рис.8 Устранение блокировки ротора

8. ТЕХНИЧЕСКОЕ ОБСЛУЖИВАНИЕ

Циркуляционный насос не требует обслуживания в процессе эксплуатации. При длительных простоях (в летний период) рекомендуется включать насос на несколько минут 2-3 раза в месяц.

В случае длительного перерыва в работе, насос может блокироваться. Разблокировка происходит согласно выше описанному алгоритму.

9. ВОЗМОЖНЫЕ НЕИСПРАВНОСТИ И СПОСОБЫ ИХ УСТРАНЕНИЯ

Неисправность	Возможные причины	Способы устранения
1. Насос не запускается	<ul style="list-style-type: none"> • Отсутствие напряжения • Неисправен конденсатор • Вал двигателя заблокирован 	<ul style="list-style-type: none"> • Проверить подключение электропитания • Заменить конденсатор • Проверить возможность свободного вращения ротора (рис.8)
2. Шум в насосе	<ul style="list-style-type: none"> • Недостаточное давление на входе • Слишком высокая скорость • Присутствие воздуха в системе 	<ul style="list-style-type: none"> • Повысить давление в системе • Переключить скорость насоса • Удалить воздух из насоса
3. Насос запускается, через короткое время останавливается	<ul style="list-style-type: none"> • Отложения или загрязнения между ротором и статором, между крыльчаткой и корпусом насоса. 	<ul style="list-style-type: none"> • Проверить, свободно ли вращается вал. При наличии загрязнений произвести очистку или обратится в сервисный центр

10. ТРАНСПОРТИРОВАНИЕ И ХРАНЕНИЕ

Циркуляционный насос необходимо защитить от механических повреждений во время транспортировки.

При длительном бездействии циркуляционного насоса, а также в летний период хранение необходимо осуществлять в сухом помещении. Предварительно необходимо слить из насоса остатки воды, промыть чистой водой и высушить.

Насос не требует консервации. Его следует хранить вдали от нагревательных приборов и избегая попадания прямых солнечных лучей.

Циркуляционный насос, отслуживший свой срок и не подлежащий восстановлению, должен утилизироваться согласно нормам, действующим в стране эксплуатации.

В других обстоятельствах:

- не выбрасывайте насос вместе с бытовым мусором;
- рекомендуется обращаться в специализированные пункты вторичной переработки сырья.

11. ГАРАНТИЙНЫЕ ОБЯЗАТЕЛЬСТВА

Пожалуйста, ознакомьтесь с настоящим гарантийными обязательствами при покупке изделия и проследите за тем, чтобы гарантийный талон был заполнен надлежащим образом торговой организацией.

Производитель гарантирует работоспособность изделия в течении всего гарантийного срока. Гарантия распространяется на недостатки изделия, вызванные дефектом производства или материалов.

Гарантия действует лишь в случаях, когда эксплуатация и техническое обслуживание осуществлялись в соответствии с указаниями паспорта. Претензии по качеству изделия принимаются только при условии, что недостатки обнаружены и претензии заявлены в течение установленного гарантийного срока со дня продажи.

Гарантийный ремонт производится при наличии и полном совпадении серийных номеров на устройстве и в паспорте.

Гарантийный ремонт не производится в следующих случаях:

- при отсутствии гарантийного талона;
- гарантийный талон не оформлен соответствующим образом – не принадлежит представленному изделию, в талоне нет даты продажи или подписи продавца или печати торговой организации;
- по истечении срока гарантии;
- при самостоятельном вскрытии (попытке вскрытия) или ремонте изделия вне гарантийной мастерской (нарушены пломбы, сорваны шлицы винтов, корпус редуктора установлен неверно и т.п.);
- если деталь, которая подлежит замене, относится к расходным материалам (щётки, ремни, смазки).

Гарантийные обязательства производителя не распространяются на изделие:

- с повреждениями или неисправностями, возникшими в результате использования с нарушениями требований эксплуатации паспорта изделия, использования не по назначению, а также естественного износа узлов и деталей, вызванного интенсивной эксплуатацией машины;
- при сильном загрязнении инструмента, как внешнем, так и внутреннем, ржавчине (выявляются при диагностике в сервисном центре);
- при перегрузке или заклинивании (одновременный выход из строя ротора и статора или обеих обмоток статора; выявляется при диагностике в сервисном центре);
- при механическом повреждении корпуса, сетевого шнура или вилки;
- с неисправностями, возникшими полностью или частично, прямо или косвенно вследствие установки или замены деталей, либо

установки дополнительных деталей или изменения конструкции изделия;

Изготовитель не дает гарантию на оснастку и другие принадлежности (патроны сверлильные, гайки, цанги, пилки, буры, крепления режущего инструмента, аккумуляторные батареи, зарядное устройство, шлифовальные подошвы, ножки и т.д.).

Ответственность по настоящей гарантии ограничивается указанными в настоящем документе обязательствами, если иное не определено законом.

ДОРОГОЙ ПОКУПАТЕЛЬ!

Т.М. «ВИХРЬ» выражает Вам огромную признательность за Ваш выбор. Мы делаем все возможное, чтобы наше оборудование удовлетворяло Вашим потребностям, а качество соответствовало лучшим мировым стандартам.

Данная продукция имеет бытовое назначение.

Производитель устанавливает официальный срок службы на циркуляционный насос 5 лет, при условии соблюдения правил эксплуатации.

Гарантийный срок эксплуатации циркуляционного насоса «ВИХРЬ» – 3 года. Моментом начала эксплуатации считается дата, указанная организацией-продавцом в гарантийном талоне.

12. ГАРАНТИЙНЫЙ ТАЛОН

Циркуляционный насос _____

зав № _____

модель _____

Дата продажи _____

Наименование и адрес торговой организации _____

М.П.

С правилами эксплуатации и условиями гарантии ознакомлен.
Продукция получена в полной комплектации. Претензий к внешнему
виду не имею.

ФИО и подпись покупателя

ГАРАНТИЙНЫЙ ТАЛОН
Описание дефекта, № прибора

М.П.

ГАРАНТИЙНЫЙ ТАЛОН
Описание дефекта, № прибора

М.П.

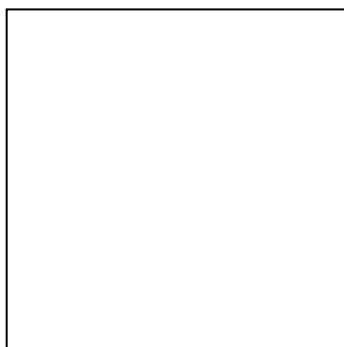
ГАРАНТИЙНЫЙ ТАЛОН
Описание дефекта, № прибора

М.П.

13. СЕРВИСНЫЕ ЦЕНТРЫ

- **Абакан**, Молодежный квартал, 12/а, тел.: 8 (3902) 26-30-10, +7 908 326-30-10
- **Армавир**, ул. Мичурина, д. 6, тел.: +7 962 855-40-18, 8 (861) 376-38-46.
- **Архангельск**, Окружное шоссе, д.6, тел.: 8 (8182) 42-05-10, 8 (952) 301-25-26.
- **Астрахань**, ул. Рыбинская, д.11, тел.: 8 (8512) 99-47-76.
- **Барнаул**, пр. Базовый, д.7, тел: 8 (3852) 57-09-55, 50-53-48.
- **Белгород**, ул. Константина Заслонова, д. 92, тел: 8 (4722) 402-913.
- **Благовещенск**, ул. Раздольная 27, тел.: 8 (4162) 31-98-68; +7 914-601-07-00
- **Братск**, Пром.зона БЛПК, п 27030101, офис 2б, тел: +7 914 939-23-72.
- **Брянск**, ул. 2-ая Почепская, д. 34А, тел: 8 (4832) 59-06-44, 8 (4832) 58-01-73 (сервис).
- **Великий Новгород**, ул. 3-я Сенная, д.2А, тел: 8 (8162) 940-035.
- **Владивосток**, ул. Снеговая, д.119, тел: +7 904 624-03-29, 8 (4232) 49-26-72.
- **Владимир**, ул. Гастелло, д.8 А, тел: +7 (4922) 49-43-32
- **Волгоград**, пр-т Волжский, 4к., тел.: 8 (8442) 78-01-68 (доб.2 - сервис).
- **Вологда**, ул. Гончарная 4А; т.+7 981 507-24-12, 8 (8172) 26-48-63.
- **Воронеж**, ул. Электросигнальная, д.17, тел: 8 (473) 261-10-34.
- **Дзержинск**, ул.Красноармейская, д.15 б, тел: 8 (8313) 35-11-09.
- **Екатеринбург**, ул. Бисертская, 145, офис 6, тел.: 8 (343) 384-57-25; +7 965-509-78-08.
- **Иваново**, ул. Спартака, д.13., тел 8 (4932) 77-41-11.
- **Иркутск**, ул.Тракторная, д.28А/1, СКЦ Байкалит, складское помещение №5, тел: +7 908 660-41-57 (сервис), 8 (3952) 70-71-62.
- **Йошкар-Ола**, ул. Мира, д.113 тел.: 8(8362) 49-72-32.
- **Казань**, ул. Лебедева, д.1, к. 8, тел: 8 (843) 206-03-65.
- **Калининград**, ул. Ялтинская, д. 129, тел: 8 (4012) 76-36-09.
- **Калуга**, пер. Сельский, д.2А, тел: 8 (4842) 92-23-76.
- **Кемерово**, ул. Радищева, д.2/3, тел: 8 (3842) 65-02-69.
- **Киров**, ул. Потребкооперации, д.17, тел: 8 (8332) 21-42-71, 21-71-41.
- **Комсомольск-на-Амуре**, ул. Кирова д.54 корп.2, тел: 8-924-116-10-47.
- **Кострома**, ул. Костромская, д. 101, тел: 8 (4942) 46-73-76.
- **Краснодар**, ул. Грибоедова, д.4, литер "Ю", тел: 8 (861) 203-46-92.
- **Красноярск**, ул. Северное шоссе, 7а, тел: 8 (391) 293-56-69, 8 (391) 204-62-88.
- **Курган**, ул. Омская, д.171Б, тел: 8 (3522) 630-925, 630-924.
- **Курск**, ул. 50 лет Октября, д.124В, тел.: 8 (4712) 36-04-46; 8 (4712) 77-13-69.
- **Липецк**, ул. Боевой проезд, д.5, тел: 8(4742) 52-26-97.
- **Магнитогорск**, ул. Рабочая, д.109, стр. 2, тел.: 8 (3519) 55-03-87; 8-919-342-82-12.
- **Москва**, ул. Нагатинская, д.16 Б, стр. 2, тел: +7 (495) 118-96-42.
- **Москва**, Ильменский проезд, д. 9А, стр. 2, тел.: 8 (495) 968-85-70.
- **Московская область**, Балашиха, Западная коммунальная зона, шоссе Энтузиастов, вл 4, тел.: 8-495-108-64-86 доб. 2, +7 906 066-03-46.
- **Москва**, ул. Никопольская, д.6, стр.1, тел.: 8 (495) 646-41-41, +7 926 111-27-31.
- **Мурманск**, ул. Домостроительная, д. 21/2, тел.: 8 (8152) 65-61-90.
- **Набережные Челны**, Мензелинский тракт, д.52а, офис 405, тел.: 8 (8552) 20-57-43.
- **Нижний Новгород**, ул. Геологов, 1С, тел: 8 (831) 429-05-65 доб.2.
- **Нижний Тагил**, ул. Индустриальная 37, тел.: 8 (3435) 96-37-60.
- **Новокузнецк**, ул. Щорса, д.15, тел: 8 (3843) 20-49-31.
- **Новороссийск**, ул. Осоавиахима, дом 212, тел: 8 (8617) 309-454
- **Новосибирск**, Мочищенское шоссе, 1/4, тел.: 8 (383) 373-27-96.
- **Омск**, ул. 20 лет РККА, д.300/3, тел: 8 (3812) 38-18-62, 21-46-38.
- **Оренбург**, пл. 1 Мая, д. 1А, тел: 8 (3532) 48-64-90.
- **Орёл**, пер. Силикатный, д.1, тел: 8 (4862) 44-58-19.
- **Орск**, ул. Союзная, д.3, тел: 8 (3532) 37-62-89.
- **Пенза**, ул. Измайлова, д.17а, тел: 8 (8412) 22-46-79.
- **Пермь**, ул. Сергея Данщина, д. 6а, тел.: 8 (342) 205-85-29.
- **Петрозаводск**, район Северная Промзона, ул. Заводская, д. 10 А, тел.: 8 (812) 309-87-08; +7 921 222-67-80.

- **Псков**, ул. Леона Поземского, д.110, тел.: 8 (8112) 700-181, 8(8112) 296-264.
- **Пятигорск**, Бештаугорское шоссе 26д, стр.4, тел: +7 968 279-279-1, +7 (865) 220-58-50 (доб. 2).
- **Ростов-на-Дону**, ул. Вавилова, д.62Г, склад №11, тел: +7 938 100-20-83; 8 (863) 308-17-79.
- **Рязань**, ул. Зубковой, д. 8а (завод Точинвест), 3 этаж, офис 6, тел.: 8 (4912) 46-65-58.
- **Самара**, Советский р-н, ул. Заводское шоссе, д.15А, лит. А, тел.: 8 (846) 206-05-52.
- **Санкт-Петербург**, ул.Минеральная, д. 31, лит В, тел: 8 (812) 309-92-75.
- **Санкт-Петербург**, ул. Автобусная, д. 6В, тел: 8 (812) 309-73-78.
- **Саранск**, ул. Пролетарская, д.130А, база Комбината "Сура", тел.: 8 (8342) 22-36-37
- **Саратов**, ул. Пензенская, д. 2, тел: 8 (8452) 49-11-79.
- **Смоленск**, Краснинское шоссе, дом 37б, строение 2, тел: 8 (4812) 29-46-99
- **Сочи**, ул. Гастелло, д.23А, тел: 8 (862) 226-57-45.
- **Ставрополь**, ул. Колومیицева, д. 46, тел.: +7(8652) 20-65-62
- **Стерлитамак**, Стерлитамакский р-н, с.Новая Отрадовка, ул.Школьная, д.2К, тел.:8 (3472) 294-410.
- **Сургут**, ул. Базовая, д. 5, тел.: 8 (3462) 758-231, доб.1-офис, доб.2-сервис.
- **Тамбов**, проезд Монтажников, д.2Г, тел: 8 (4752) 50-37-96, +7 964 130-85-73.
- **Тверь**, пр-т Николая Корыткова, д.15б (база "Универсал"), тел: 8 (4822) 63-31-71
- **Томск**, ул.Розы Люксембург, д.115, стр.1, тел: +7 952 801-05-17.
- **Тольятти**, ул. Коммунальная, д.23, стр.1 тел: 8 (8482) 651-205; +7 964 973-04-29.
- **Тула**, Ханнинский проезд, д. 25, тел: (4872) 38-53-44, 74-02-53.
- **Тюмень**, ул. Судостроителей, д.16, тел: 8 (3452) 66-28-91.
- **Удмуртская Республика**, Завьяловский р-н, д. Пирогово, ул. Торговая, д.12, тел: 8 (3412) 57-60-21 / 26-03-15.
- **Улан-Удэ**, ул.502км. д.160 оф 14. Тел. 8(3012) 20-42-87.
- **Ульяновск**, ул. Урицкого, д.25/1, склад №2, тел: 8 (8422) 27-06-30, 27-06-31.
- **Уфа**, ул. Кузнецовский затон, д.20, тел: 8 (347) 214-53-59.
- **Хабаровск**, ул. Промышленная, д. 64, тел: 8 (4212) 93-44-68.
- **Чебоксары**, Дорожный пр., д.16, тел: 8(8352) 35-53-83 (отдел продаж), 8 (8352) 21-41-75 (сервисный центр).
- **Челябинск**, ул. Морская, д.6, тел: 8 (351) 222-43-15, 222-43-16.
- **Череповец**, ул. Архангельская, д. 47, склад №10, тел: 8-911-517-87-92, 8 (8202) 49-05-34.
- **Чита**, Ул. Тракторная, д. 54А, тел: 8 (3022) 28-44-79.
- **Шахты**, Ростовская область, пер. Сквозной, д. 86а, тел.:8 (8633) 03-56-10.
- **Южно-Сахалинск**, пр-т Мира, 2 "Б"/5 корп. 8, 8 (4242) 49-07-85.
- **Ярославль**, Тутаевское шоссе, д. 4, офис 1, 8 (4852) 66-32-20.
- **Казахстан, г. Алматы**, Илийский тракт, 29, тел: (727) 225 47 45, 225 47 46.
- **Казахстан, г. Нур-Султан (Астана)**, ул. Циолковского 4, склад 8а, тел +7 (771) 754 02 45.
- **Казахстан, г. Караганда**, ул. Молокова 102, тел: +7 (707) 469 80 56.
- **Казахстан, г.Тараз**, ул. Санырак батыра, 47м, тел.: +7 (7262) 97-00-12.
- **Казахстан, г. Усть-Каменогорск**, ул. Абая, 156/1 корп.6, тел: +7-723-240-32-19.
- **Казахстан, г. Шымкент**, ул. Толе би 26, корп.1, офис 206 тел: 8-776-808-50-05/ 8 771 349 04 94.
- **Армения, г. Ереван**, Arsahkunyanc 210/1, тел.: +374 91 751 717.
- **Республика Беларусь, г. Минск**, пр-т Партизанский, д.2, тел.: +375 (29) 397-02-87.
- **Киргизия, г. Бишкек**, Дэн Сяопина, д.18, тел.: +996 708 323 353.



**Изготовитель (импортер):
«ХЮТТЕР Техник ГмбХ»
Потсдамская площадь 10, дом 2, этаж 5,
10785, Берлин, Германия**

Сделано в КНР

Ред.8

