

РЕСАНТА®

ПАСПОРТ



**Стабилизатор напряжения
переменного тока
электрохимический**

СЕРИЯ АСН

**АСН-500/1-ЭМ, АСН-1000/1-ЭМ, АСН-1500/1-ЭМ,
АСН-2000/1-ЭМ, АСН-3000/1-ЭМ, АСН-5000/1-ЭМ,
АСН-8000/1-ЭМ, АСН-10000/1-ЭМ, АСН-12000/1-ЭМ,
АСН-15000/1-ЭМ, АСН-20000/1-ЭМ, АСН-30000/1-ЭМ**



**НАПИШИТЕ НАМ ВАШЕ
МНЕНИЕ О ТОВАРЕ!**

idea@resanta.ru

www.resanta.ru

УВАЖАЕМЫЙ ПОКУПАТЕЛЬ!

Компания «Ресанта» поздравляет Вас с приобретением данного продукта. Наша компания гарантирует высокое качество и безупречное функционирование приобретенного вами изделия, при соблюдении правил его эксплуатации.

Мы всегда рады получить от Вас обратную связь по эксплуатации нашей продукции, а также по улучшению его качества:

E-mail: idea@resanta.ru

Web site: <http://www.resanta.ru>

1. ОБЩИЕ СВЕДЕНИЯ.....	5
2. ПРАВИЛА БЕЗОПАСНОСТИ	6
3. ТЕХНИЧЕСКИЕ ХАРАКТЕРИСТИКИ.....	7
4. ОБЩИЙ ВИД УСТРОЙСТВА.....	8
5. КОМПЛЕКТНОСТЬ	9
6. РЕКОМЕНДАЦИИ ПО ВЫБОРУ СТАБИЛИЗАТОРА	9
6.1 Принцип подбора стабилизатора	9
6.2 Пример расчета мощности стабилизатора	13
6.3 Подбор стабилизатора для однофазной и трехфазной сетей	13
7. ПОДГОТОВКА К РАБОТЕ И ПОРЯДОК РАБОТЫ	14
7.1 Подготовка к работе моделей стабилизаторов АСН-500/1-ЭМ, АСН-1000/1-ЭМ, АСН-1500/1-ЭМ.	14
7.2 Подготовка к работе моделей стабилизаторов АСН 2000/1-ЭМ, АСН 3000/1-ЭМ, АСН 5000/1-ЭМ, АСН 8000/1-ЭМ, АСН 10000/1-ЭМ, АСН 12000/1-ЭМ, АСН 15000/1-ЭМ, АСН 20000/1-ЭМ, АСН 30000/1-ЭМ.....	16
7.3 Защита от низкого выходного напряжения стабилизаторов.....	19
8. ТЕХНИЧЕСКОЕ ОБСЛУЖИВАНИЕ	23
9. ВОЗМОЖНЫЕ НЕИСПРАВНОСТИ	23
10. УСЛОВИЯ ЭКСПЛУАТАЦИИ	23
11. ПРАВИЛА ХРАНЕНИЯ И ТРАНСПОРТИРОВКИ	24
12. ГАРАНТИЙНЫЕ ОБЯЗАТЕЛЬСТВА	24
13. ГАРАНТИЙНЫЙ ТАЛОН	26
14. СЕРВИСНЫЕ ЦЕНТРЫ.....	27

1. ОБЩИЕ СВЕДЕНИЯ

Данный паспорт технического устройства является справочным материалом, в котором описываются основные элементы управления изделием.

Представленная документация содержит минимально необходимые сведения для применения изделия.

Предприятие-изготовитель вправе вносить в конструкцию усовершенствования, не изменяющие правила и условия эксплуатации, без отражения их в эксплуатационной документации.

Стабилизатор напряжения – это устройство, предназначенное для поддержания стабильного напряжения сети и питания электроприборов бытового назначения 220 В, 50 Гц.

Колебания напряжения в сети выше допустимых норм приводят к отрицательным последствиям для электрооборудования. Стабилизаторы напряжения переменного тока «Ресанта» предназначены для обеспечения качественной работы различных бытовых устройств в условиях нестабильного по значению напряжения в сети.

Данная серия стабилизаторов напряжения разработана в соответствии с международными стандартами для защиты подключенных устройств от аварийных скачков электроэнергии.

Эта серия стабилизаторов относится к электромеханическому типу стабилизаторов, обеспечивающих плавное регулирование выходного напряжения с высокой точностью его поддержания.

Стабилизатор напряжения предназначен для работы в условиях климата с диапазоном рабочих температур от -5 до +40°С и относительной влажности не более 80%.

Область применения

- Бытовое оборудование (телевизоры, холодильники и т.д.)
- Газовое отопительное оборудование
- Системы освещения
- Системы кондиционирования и вентиляции воздуха
- Насосное оборудование
- Системы обогрева
- Блоки управления систем обогрева и водоснабжения
- Лабораторные установки
- Изделия, электроинструменты

2. ПРАВИЛА БЕЗОПАСНОСТИ



Внимание!

Перед включением данного устройства внимательно ознакомьтесь с руководством по эксплуатации!

Во избежание несчастных случаев и выхода из строя, подключение и монтаж стабилизатора должен производить квалифицированный специалист.

Пожарная безопасность

ЗАПРЕЩАЕТСЯ:

1. Эксплуатация вблизи легковоспламеняющихся материалов (дерево и т.д.).
2. Хранение и эксплуатация стабилизатора в помещениях с химически активной и взрывоопасной средой.
3. Эксплуатация в местах с отсутствием вентиляции (герметичные шкафы, ящики, комоды и т.д.).
4. Эксплуатация в помещениях с окружающей температурой несоответствующей параметрам, которые указаны в пункте «назначение» данного руководства.

Электробезопасность

ЗАПРЕЩАЕТСЯ:

1. Эксплуатировать стабилизатор с поврежденной изоляцией подводящих проводов.
2. Эксплуатировать без заземления.
3. Касаться руками электрических соединений.
4. Эксплуатировать в условиях повышенной влажности.

Общие меры безопасности

1. Не накрывайте стабилизатор посторонними предметами во время работы (может возникнуть аварийная ситуация или возгорание).
2. Не допускайте попадания внутрь посторонних предметов.
3. Не закрывайте вентиляционные отверстия в кожухе стабилизатора.
4. Не допускайте детей даже к неработающему стабилизатору напряжения.

ЗАПРЕЩАЕТСЯ:

1. Разбирать стабилизатор напряжения.
2. Подключать нагрузку большей мощности, чем допустимая мощность стабилизатора (см. подробнее Рекомендации по подбору мощности стабилизатора).
3. Эксплуатировать стабилизатор при наличии значительной деформации деталей корпуса.
4. Использовать устройство во взрывоопасной среде, а также в среде, содержащей токопроводящую пыль, агрессивные газы и т.д.

3. ТЕХНИЧЕСКИЕ ХАРАКТЕРИСТИКИ

Общие функции стабилизатора напряжения

1. Регулировка выходного напряжения в широком диапазоне дискретным способом без искажения формы сигнала.
2. Широкий диапазон входных напряжений 140-260 В.
3. Высокая точность стабилизации.
4. Контроль над выходным напряжением с помощью встроенного в корпус вольтметра.
5. Автоматическое отключение нагрузки при превышении предельных значений выходного напряжения (максимального и минимального).
6. Автоматическое отключение нагрузки при коротком замыкании.
7. Автоматическое подключение нагрузки при восстановлении выходного напряжения в пределах рабочего диапазона.
8. Индикация режимов работы.
9. Высокий КПД.

Модель/Серия	АСН-500/1-ЭМ	АСН-1000/1-ЭМ	АСН-1500/1-ЭМ	АСН-2000/1-ЭМ	АСН-3000/1-ЭМ	АСН-5000/1-ЭМ	АСН-8000/1-ЭМ	АСН-10000/1-ЭМ	АСН-12000/1-ЭМ	АСН-15000/1-ЭМ	АСН-20000/1-ЭМ	АСН-30000/1-ЭМ
Диапазон входного напряжения, В	140-260											
Номинальная величина выходного напряжения, В	220±2%											
Рабочая частота, Гц	50											
КПД, % не менее	97											
Охлаждение	Естественное/принудительное воздушное											
Искажение синусоиды	Отсутствует											
Скорость регулировки при изменении входного напряжения, В/с	30						40					
Высоковольтная защита (задержка менее 1с.), В	245±5											
Класс защиты	IP20 (негерметизирован)											
Максимальная мощность при $U_{вх} \geq 190В$, Вт	500	1000	1500	2000	3000	5000	8000	10000	12000	15000	20000	30000
Максимальный ток, А	2,6	5,3	7,9	10,5	15,8	26,3	42,1	52,6	63,2	78,9	105,3	157,9

Таблица 2. Технические характеристики

В моделях стабилизаторов АСН-2000/1-ЭМ, АСН-3000/1-ЭМ, АСН-5000/1-ЭМ, АСН-8000/1-ЭМ, АСН-10000/1-ЭМ, АСН-12000/1-ЭМ установлен двухсекционный автоматический выключатель с блокировкой возможности одновременного включения. При включении ВА "Сеть", нагрузка подключится к сети через стабилизатор, при включении ВА

"Байпас", нагрузка будет подключена к сети в обход системы стабилизации).

Таким образом, когда включён байпас, на входе и на выходе стабилизатора одинаковое напряжение (например, 120В «входит» в стабилизатор, столько же, т.е. 120В, и «выходит» после него).

Байпас можно использовать в нескольких случаях:

- необходимо кратковременно воспользоваться мощной техникой, которую не учитывали при покупке стабилизатора;

- если необходимо воспользоваться освещением, когда $U_{вх}$ выходит за рамки рабочего диапазона стабилизатора и срабатывает защита от повышенного и пониженного напряжения (Предварительно, не забудьте выключить потребители из розеток).



Внимание!

Включая функцию байпас, вы самостоятельно несете ответственность за сохранность вашей техники!

4. ОБЩИЙ ВИД УСТРОЙСТВА

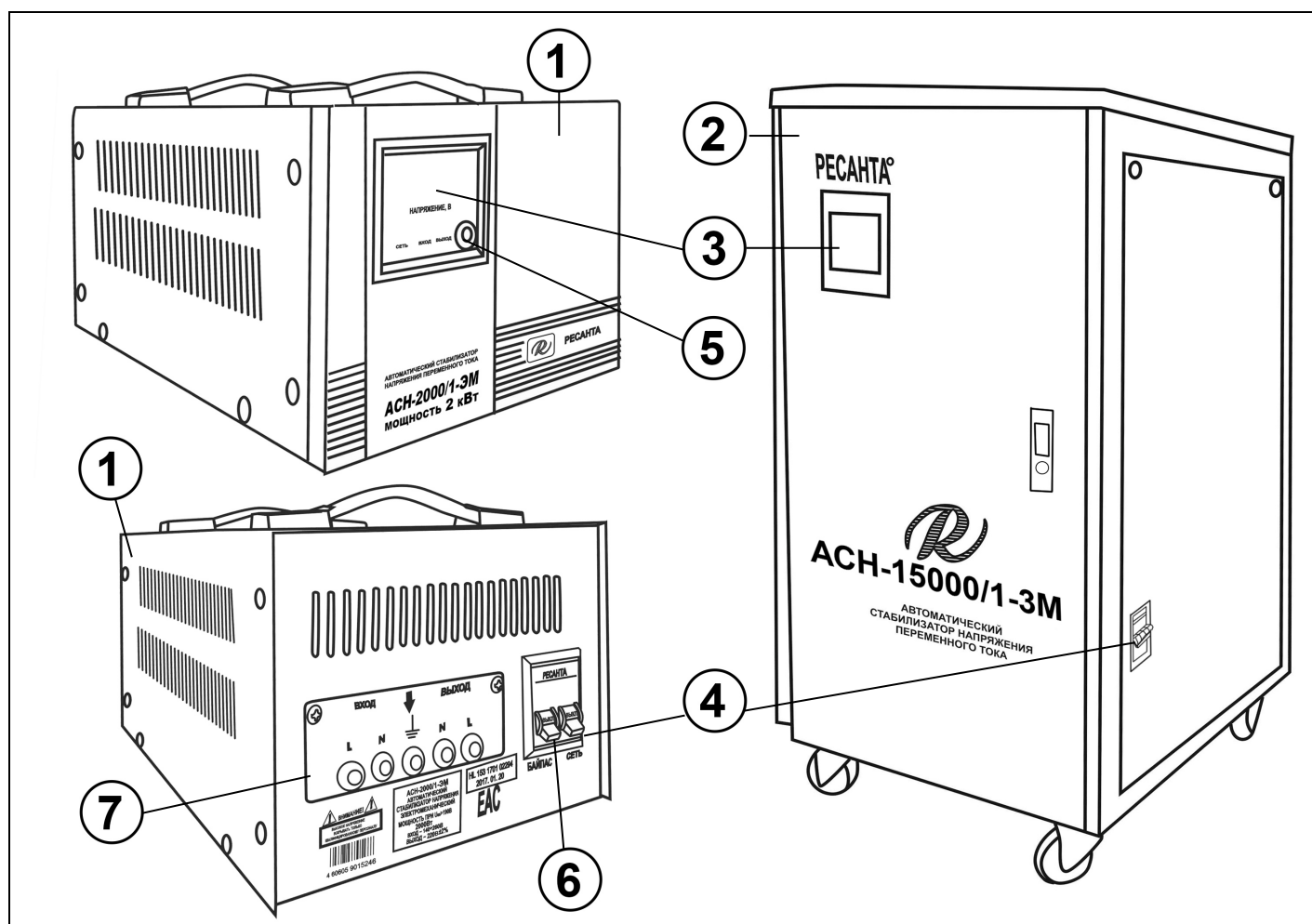


Рис. 1. Общий вид моделей

*Внешний вид моделей может отличаться от указанных на рисунке.

1. Общий вид моделей: АСН-500/1-ЭМ, АСН-1000/1-ЭМ, АСН-1500/1-ЭМ, АСН-2000/1-ЭМ, АСН-3000/1-ЭМ, АСН-5000/1-ЭМ, АСН-8000/1-ЭМ, АСН-10000/1-ЭМ, АСН-12000/1-ЭМ.
2. Общий вид моделей: АСН-15000/1- ЭМ и АСН-20000/1- ЭМ, АСН-3000/1-ЭМ
3. Дисплей.
4. Кнопка включения/выключения. (для моделей мощностью до АСН 1500/1-ЭМ кнопка находится на лицевой панели).
5. Кнопка отображения входного/выходного напряжения. Для моделей мощностью от АСН 500/1-ЭМ до АСН 3000/1-ЭМ. (при нажатой кнопке дисплей показывает входное напряжение, при отжатой – 220В при работе стабилизатора в штатном режиме).
6. Байпас. (для моделей мощностью от АСН 2000/1-ЭМ до АСН 12000/1-ЭМ.) Включение нагрузки в обход стабилизатора.
7. Клеммная колодка (у моделей мощностью от АСН 2000/1-ЭМ).

5. КОМПЛЕКТНОСТЬ

Стабилизатор	1 шт.
Паспорт	1 шт.
Упаковка	1 шт.

Таблица 1. Комплектность

6. РЕКОМЕНДАЦИИ ПО ВЫБОРУ СТАБИЛИЗАТОРА



Внимание!

Перегрузка стабилизатора не допускается!

6.1 Принцип подбора стабилизатора

При подборе стабилизатора напряжения, необходимо учесть нижеперечисленные параметры:

1. Величина нагрузки на стабилизатор напряжения
2. Разброс выходного напряжения
3. Рассчитать запас мощности для неучтенных потребителей и приборов, которые могут быть подключены в будущем (рекомендуется 25%).

При выборе стабилизатора требуется учесть величину подключаемой нагрузки. Для расчета, необходимо просуммировать потребляемую мощность **каждого прибора, который планируется подключить к стабилизатору, по отдельности.**

Мощность, потребляемую конкретным устройством, можно узнать из паспорта или инструкции по эксплуатации. Иногда потребляемая мощность вместе с напряжением питания и частотой сети указывается на задней стенке прибора или устройства.

В случае, если указанная информация отсутствует, потребляемую мощность можно определить по приведенной ниже таблице (данные могут отличаться от реальных значений в ваших приборах).

Устройство	Паспортная мощность, Вт	Устройство	Паспортная мощность, Вт
Лампа дневного освещения	23	Малая газонокосилка	1000
Насос системы отопления	100	Циркулярная пила 125 мм	1000
Лампа накаливания	100	Малый фрезерный станок	1000
Видеомагнитофон	100	Ленточно-шлифовальный станок	1020
Музыкальный центр	200	Кофеварка	1200
Электрогрелка	200	Утюг с отпаривателем	1250
DVD-проигрыватель	300	Бетономешалка	1320
Цветной телевизор	250	Цепная пила	1500
Холодильник	350	Микроволновая печь	1500
Принтер	350	Обогреватель	1500
Лобзик	400	Тепловентилятор	1500
Наждак	400	Пылесос	1600
Персональный компьютер	400	Рубанок	700
Шлифовальный станок	450	Фен	1800
Кусторез	500	Циклевальная машина	2000
Прожектор	500	Компрессор	2200
Дисковая пила	2200	Стиральная машина	2500
Опрыскиватель	600	Шлифовальная машинка 300 мм	2500
Факс	600	Электрочайник	2500
Дрель с перфоратором 13 мм	600	Калорифер	3000
Морозильная камера	700	Отбойный молоток	3000
Перфоратор	700	Мойка высокого давления	3500
Точильный станок	600	Сварочный трансформатор 130 А	3500

Таблица 3. Мощность потребителей



Внимание!

При выборе стабилизатора напряжения необходимо знать о том, что при уменьшении входного напряжения, увеличивается входной ток, а, следовательно, уменьшается допустимая мощность подключаемой нагрузки (см. график).

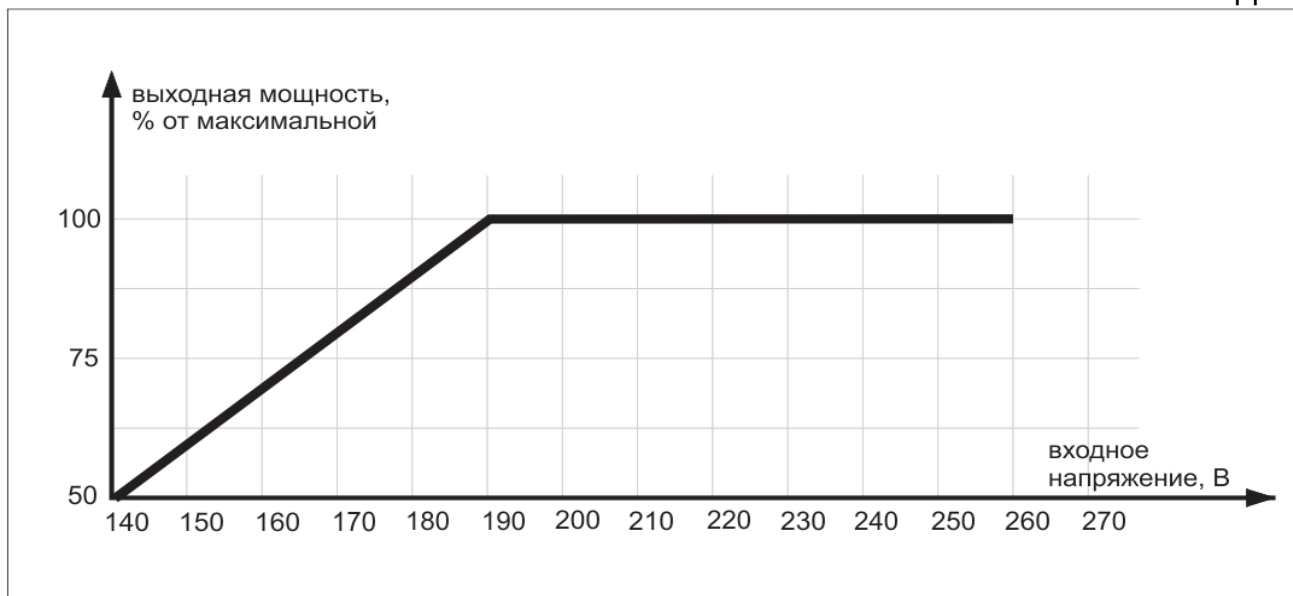


Рис. 2. График зависимости выходной мощности стабилизатора от входного напряжения

Следует иметь в виду, что ток, потребляемый электродвигателем во время включения, в несколько раз больше, чем в штатном режиме. Соотношение величины потребляемого тока в момент пуска (включения) устройства к величине тока в установившемся режиме называется кратностью пускового тока. Данная величина зависит от типа и конструкции электродвигателя, наличия или отсутствия устройства плавного пуска, и может иметь значение от 3 до 7. В случае, когда в состав нагрузки входит электродвигатель, который является основным потребителем в данном устройстве (например, погружной насос, холодильник), но его пусковой ток неизвестен, то паспортную потребляемую мощность двигателя необходимо умножить минимум на 3, во избежание перегрузки стабилизатора напряжения в момент включения устройства. Большие пусковые токи могут наблюдаться и у других устройств. Ниже в таблице приведены параметры кратности некоторых бытовых потребителей.

Внимание!

Для потребителей с двигателем лучше устанавливать стабилизаторы релейного типа.

Кратность (превышение) пусковых токов некоторых бытовых потребителей

Наименование прибора	Пре́вышение пусковых токов
Холодильник	превышение до 3,3
Пылесос	превышение до 1,5
Кондиционер	превышение до 3,5
Стиральная машина	превышение до 3,5
Лампа накаливания для освещения	превышения практически нет
Электроплита	превышения практически нет
Электродуховка	превышения практически нет
Циркуляционные, погружные, канализационные и другие насосы	превышение до 8,0
Циркулярная пила	превышение до 1,5
Дрель электрическая	превышение до 1,5
Шлифовальная машинка или станок	превышение до 1,5
Перфоратор	превышение до 1,5
Рубанок электрический	превышение до 1,5
Бетономешалка	превышение до 3,5
Шпалерные ножницы	превышение до 1,5
Кромкообрезной станок	превышение до 1,5
Фрезер	превышение до 3,5
Неоновая подсветка	превышение до 2,0
Микроволновая печь	превышение до 2,0
Wi-Fi TV - бытовая техника	превышения практически нет
Электромясорубка	превышение до 7,0

Таблица 4. Кратность токов во время запуска устройства

При длительной работе стабилизатора, при напряжении $U_{вх.} < 170 \text{ В}$ возможна перегрузка стабилизатора по току. Это приводит к значительному нагреву токоведущих частей и сокращает срок службы изделия.

Исходя из вышеперечисленного, рекомендуется выбирать модель стабилизатора с 25% запасом от потребляемой мощности нагрузки или более, если планируется приобретение техники, которая будет подключаться к стабилизатору. Т.о. Вы обеспечите «щадящий» режим работы стабилизатора, тем самым, увеличив его срок службы, а также создадите резерв для подключения нового оборудования.

6.2 Пример расчета мощности стабилизатора

В стационарном режиме работают: холодильник (мощность $300 \text{ Вт} \cdot 3,3$ (кратность нагрузки во время пуска) = 990 Вт), телевизор (400 Вт), кондиционер ($1000 \text{ Вт} \cdot 3,5$ (кратность нагрузки во время пуска) = 3500 Вт) и электролампы (200 Вт).

Суммарная мощность составит: $990 + 400 + 3500 + 200 = 5090 \text{ Вт}$.

Одновременно к стационарным электроприборам могут подключаться электрочайник (1000 Вт), компьютер (500 Вт), пылесос ($500 \text{ Вт} \cdot 1,5$ (кратность нагрузки во время пуска) = 750 Вт) и утюг (800 Вт).

Их суммарная мощность составит: $1000 + 500 + 750 + 800 = 3050 \text{ Вт}$.

Таким образом, максимальная суммарная мощность составит: $5090 + 3050 = 8140 \text{ Вт}$.

Для работы АСН в «щадящем» режиме для продления срока его службы обязательно необходим запас по мощности (около 25%). Итого: $8140 + 1200$ (25%) = 10175 Вт . При одновременном включении вышеперечисленных приборов необходим стабилизатор мощностью не менее 10000 Вт (10 кВт).

* Расчёт мощности произведён для работы стабилизатора при входном напряжении более 190 В . Если напряжение ниже 190 В , необходимо учитывать поправку согласно рис.2.

6.3 Подбор стабилизатора для однофазной и трехфазной сетей



Внимание!

В однофазную сеть необходимо устанавливать стабилизаторы напряжения, предназначенные только для однофазных сетей!

Однофазные стабилизаторы можно подключать к трехфазной сети при условии отсутствия трехфазных потребителей.

Необходимо помнить, что трёхфазная сеть представляет из себя 3 однофазных сети. В таком случае, гораздо лучше подобрать 3 однофазных стабилизатора (т.е. по стабилизатору на каждую фазу).

Данный вариант имеет следующие преимущества:

- можно подобрать стабилизаторы **индивидуальной мощности** на каждую фазу (и не зависеть от максимальной фазы, как в трёхфазном стабилизаторе)
- можно подобрать **индивидуальный тип** каждого из 3-х однофазных стабилизаторов в зависимости от ситуации

Помните, необходимо симметрично нагружать фазы трёхфазной сети, несимметричная нагрузка негативно влияет на питающую сеть.



Внимание!

Если вы не сумели определиться по выбору необходимой модели стабилизатора, в этом случае мы рекомендуем по всем вопросам и за дополнительной информацией обратиться к нашим специалистам.

7. ПОДГОТОВКА К РАБОТЕ И ПОРЯДОК РАБОТЫ



Внимание!

Перед подключением стабилизатора необходимо убедиться в отсутствии механических повреждений.

Если транспортировка проводилась при отрицательных температурах, следует выдержать время до включения прибора в сеть, не менее 2 часов (для предотвращения замыкания токопроводящих частей от конденсата).



Внимание!

Запрещается устанавливать и эксплуатировать стабилизатор в непосредственной близости (< 50 см) с воспламеняющимися и горючими предметами.



Внимание!

Подключение стабилизатора должно производиться квалифицированным специалистом с соблюдением требований ПУЭ, ПТБ и настоящей инструкции.

7.1 Подготовка к работе моделей стабилизаторов АСН-500/1-ЭМ, АСН-1000/1-ЭМ, АСН-1500/1-ЭМ.

1. Извлеките стабилизатор из упаковочной тары и произведите внешний осмотр с целью определения наличия повреждений корпуса или автоматического выключателя.
2. Установите стабилизатор в помещении, отвечающем рабочим условиям эксплуатации.
3. Подключите стабилизатор к сети, и включите при помощи кнопки включения. Для выхода в штатный режим необходимо примерно 8 секунд.

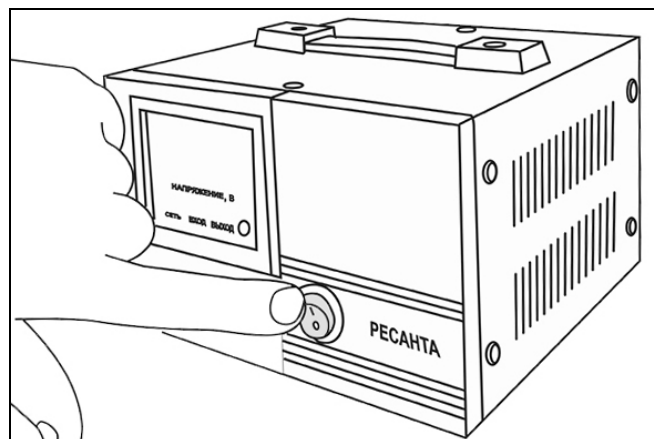


Рис. 3. Включение стабилизатора

4. В штатном режиме на дисплее отображается выходное напряжение. Проверку входного напряжения можно осуществить нажатием кнопки. Входное напряжение будет отображаться на дисплее в течение трех секунд.

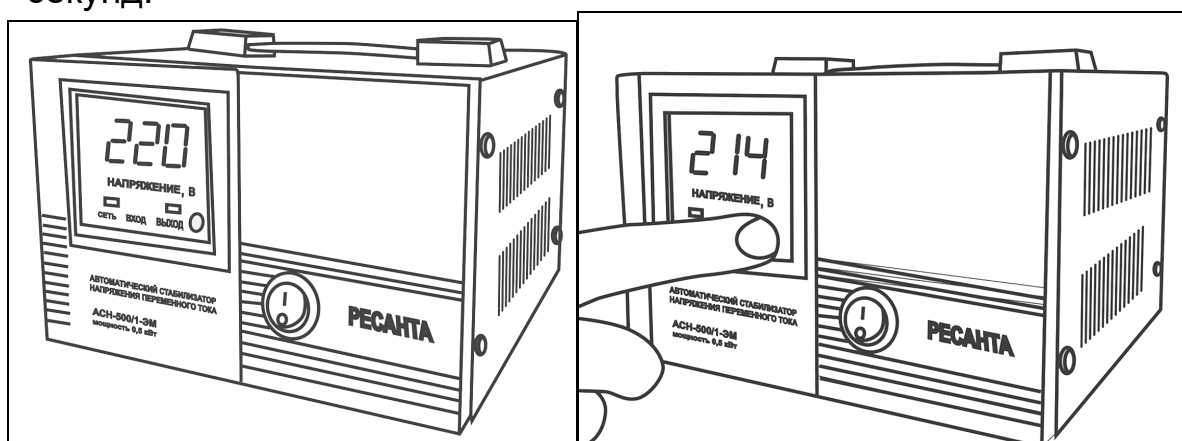


Рис. 4. Проверка входного напряжения

5. Для подключения нагрузки можно использовать две розетки на тыльной стенке стабилизатора.

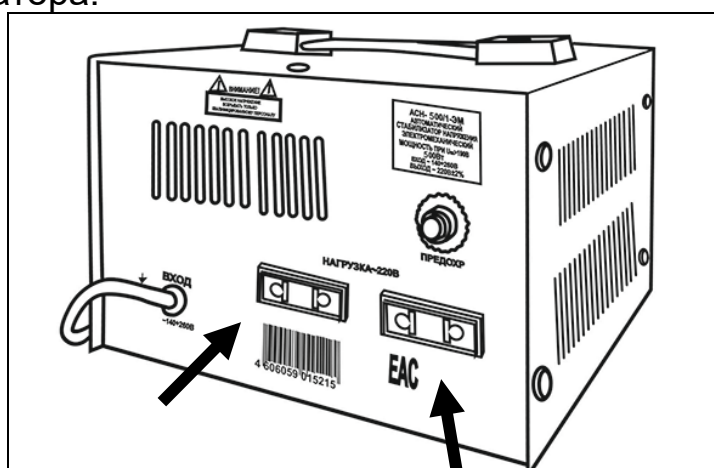


Рис. 5. Подключение нагрузки

6. В случае превышения напряжения срабатывает автоматический предохранитель, обесточивая стабилизатор. В этом случае необходимо отключить нагрузку и нажать на кнопку предохранителя для возврата в рабочий режим.

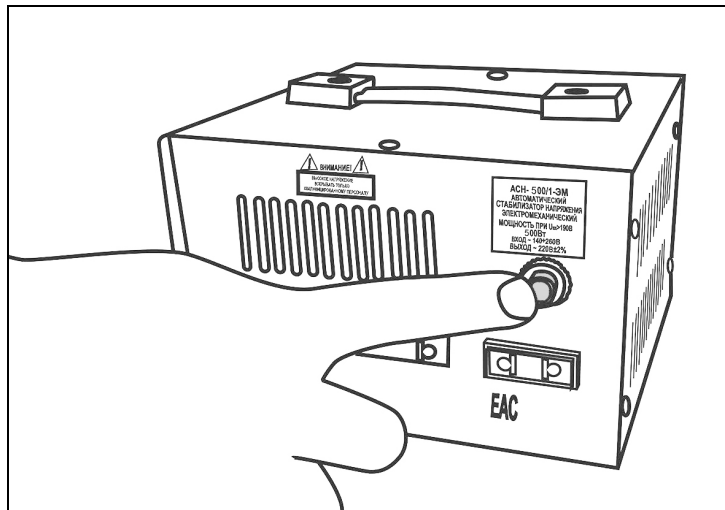


Рис. 6. Кнопка автоматического предохранителя

В ходе эксплуатации стабилизатора, на дисплее могут появляться следующие обозначения (в моделях АСН-500/1-ЭМ, АСН-1000/1-ЭМ, АСН-1500/1-ЭМ, АСН-2000/1-ЭМ, АСН-3000/1-ЭМ):

L – это означает, что напряжения в сети опустилось ниже диапазона работы стабилизатора (ниже 140 В) и сработала защита от пониженного напряжения, стабилизатор отключается (более подробное описание смотреть в параграфе «Защита от низкого выходного напряжения»).

H – это означает, что напряжение в сети поднялось выше рабочего диапазона стабилизатора (выше 260 В) и сработала защита от перенапряжения, стабилизатор выключил выходное напряжение, чтобы избежать поломки устройства. Стабилизатор автоматически вернется в рабочее состояние при возврате входного напряжения в рабочий диапазон.

CH – это означает, что суммарная мощность подключаемых к стабилизатору устройств выше номинальной мощности стабилизатора и сработала тепловая защита от перегрева. Необходимо снизить нагрузку (отсоединить одного или нескольких потребителей). После возврата стабилизатора в рабочий тепловой режим, стабилизатор автоматически включится.

7.2 Подготовка к работе моделей стабилизаторов АСН 2000/1-ЭМ, АСН 3000/1-ЭМ, АСН 5000/1-ЭМ, АСН 8000/1-ЭМ, АСН 10000/1-ЭМ, АСН 12000/1-ЭМ, АСН 15000/1-ЭМ, АСН 20000/1-ЭМ, АСН 30000/1-ЭМ

1. Извлеките стабилизатор из упаковочной тары и произведите внешний осмотр с целью определения наличия повреждений корпуса или автоматического выключателя.
2. Установите стабилизатор в помещении, отвечающем рабочим условиям эксплуатации.
3. Заземлите корпус стабилизатора. Подключите в сеть 220В в соответствующие входные клеммы стабилизатора.

4. Установите автоматический выключатель в положение «вкл» на 10 секунд.

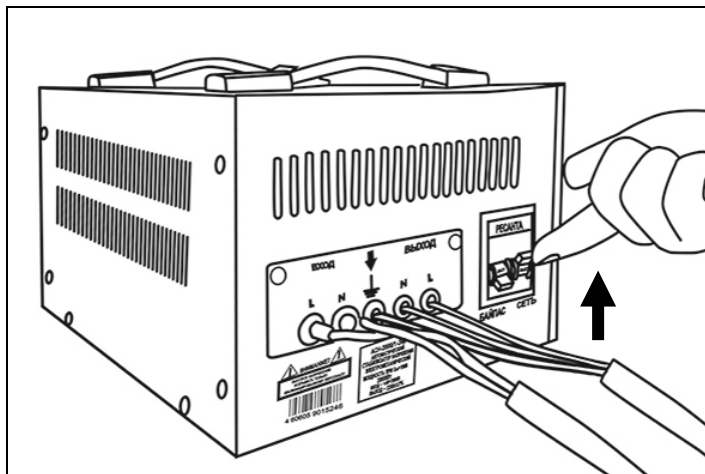


Рис. 8. Включение стабилизатора

5. После выхода стабилизатора на штатный режим на дисплее отображено выходное напряжение 220В. Для проверки входного напряжения необходимо нажать кнопку на дисплее (для моделей до 3000 Вт включительно)

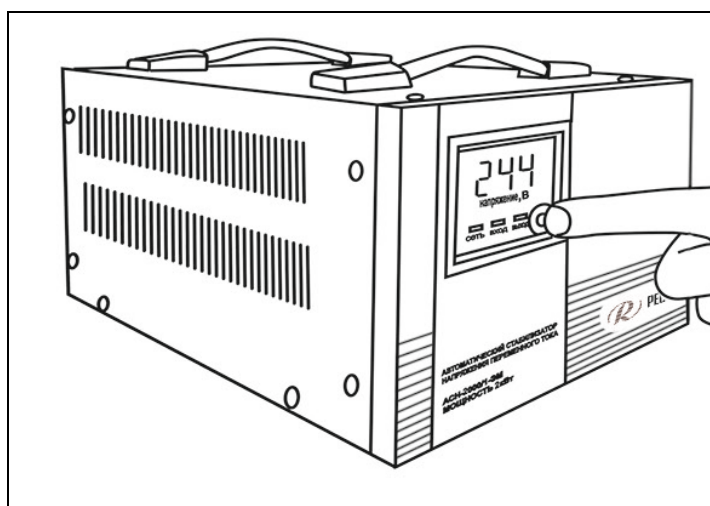


Рис. 9. Проверка входного напряжения

6. Подключите нагрузку к выходным клеммам и проверьте надёжность контактных соединений. Закройте клеммную колодку крышкой.

⚠ Внимание!

Винты клеммной колодки должны быть хорошо затянуты. Необходимо регулярно проверять затяжку винтов

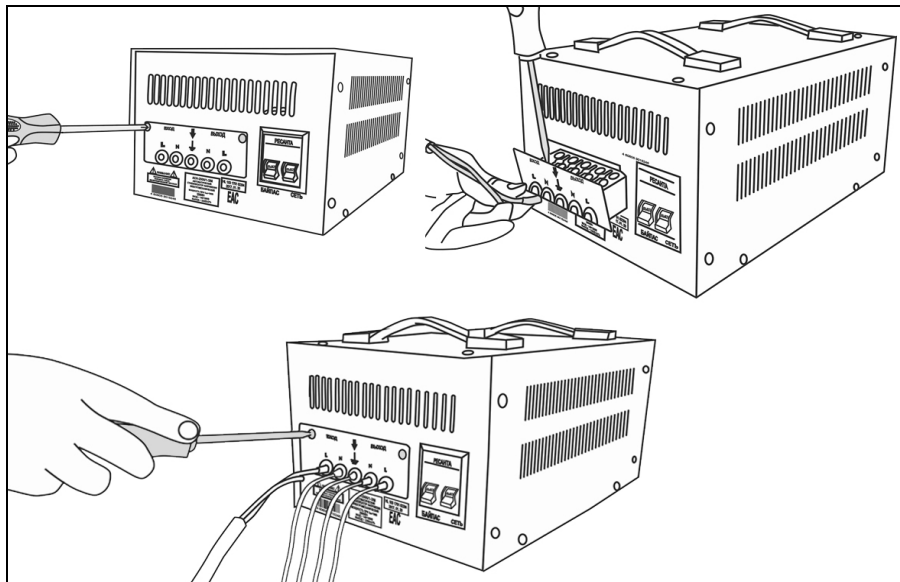


Рис 10. Подключение стабилизатора через клеммную колодку

7. Убедитесь, что автомат находится в положении «выкл» прежде, чем подавать напряжение на стабилизатор. Включите стабилизатор подняв выключатель (сеть) в верхнее положение.

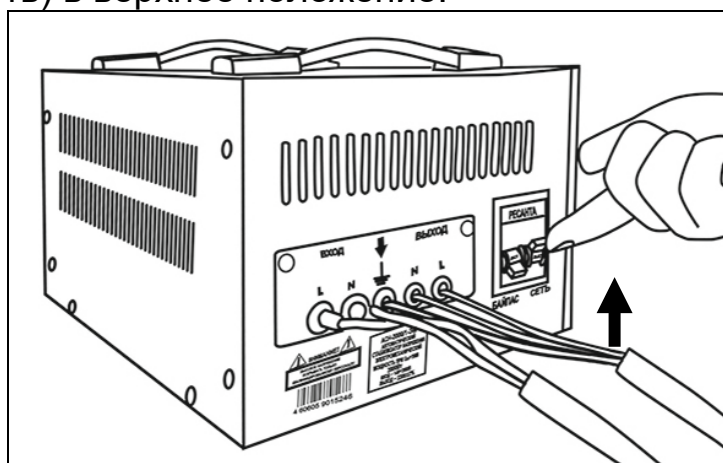


Рис. 11. Включение стабилизатора

После включения сети, произойдет задержка включения и обратный отсчет 8 секунд.

8. После включения дисплей стабилизатора отобразит параметры входящего и исходящего напряжения, а также шкалу подключенной нагрузки в процентах (кроме моделей до 5000 Вт).

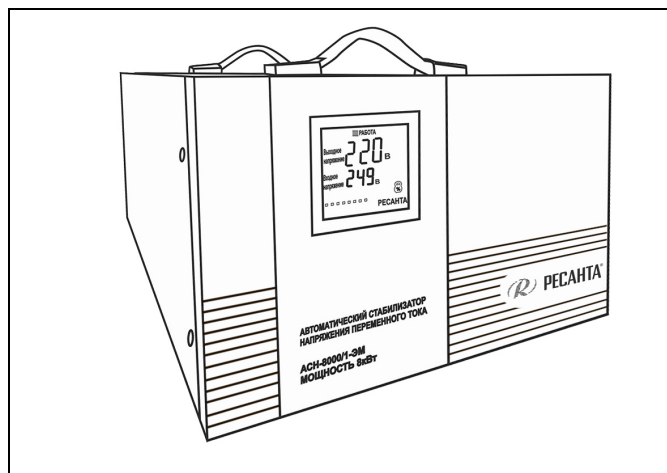


Рис.12. Показания дисплея после включения

Модели стабилизаторов напряжения АСН-2000/1-ЭМ, АСН-3000/1-ЭМ, АСН-5000/1-ЭМ, АСН-8000/1-ЭМ, АСН-12000/1-ЭМ оснащены функцией БАЙПАС.

Описание функции БАЙПАС указано в разделе «Технические характеристики»

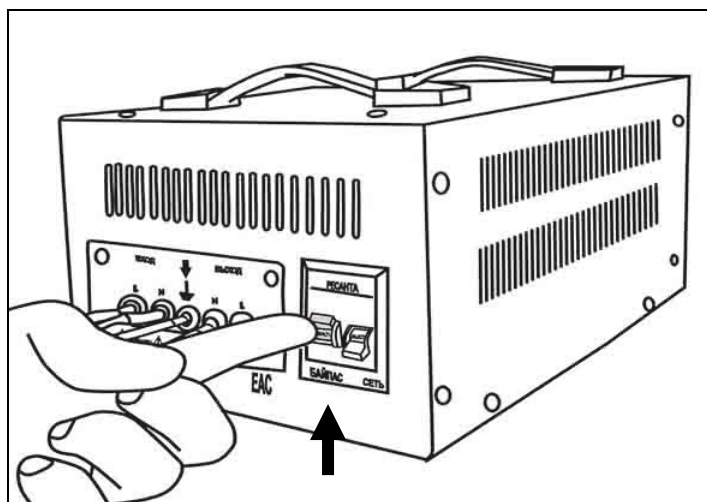


Рис. 13. Включение байпаса

9. Установите автоматический выключатель в положение «вкл». Обратите внимание, что напряжение на нагрузку будет подано с задержкой 3-8 сек. (время, необходимое стабилизатору для подстройки выходного напряжения).

7.3 Защита от низкого выходного напряжения стабилизаторов

Резкие провалы напряжения питающей сети или превышение допустимой нагрузки при пониженном входном напряжении, могут вызвать падение напряжения до 170-175В на выходе стабилизатора. При данных условиях, стабилизатор автоматически отключит подачу напряжения на потребителя через 5 секунд. После задержки в 8 секунд стабилизатор снова возобновит подачу напряжения.

Если напряжение на выходе снова окажется в диапазоне 170-175В, то отключение повторится. Если после 5ой попытки, напряжение на выходе

находится в диапазоне 170-175В, то плата управления стабилизатора отключит подачу напряжения на потребителя. Для возврата в «нормальный» режим работы необходимо:

1. чтобы входное напряжение повысилось до $150 \pm 2В$
2. или выключить и включить стабилизатор.

ЦИФРОВОЙ ДИСПЛЕЙ

LED дисплей для моделей мощностью 0,5-3 кВт:

Показания дисплея	Значение
8.. 7 ... 1	Задержка включения стабилизатора 8 секунд. Выходное напряжение отключено.
220	Выходное напряжение включено и находится в пределах $220 \pm 2\%$
215 и меньше	Выходное напряжение понижено. Стабилизатор работает за пределами диапазона стабилизации. Выходное напряжение включено.
225 и больше	Выходное напряжение повышено. Стабилизатор работает за пределами диапазона стабилизации. Выходное напряжение включено.
Er2	Сработала защита от пониженного напряжения. Выходное напряжение отключено. Повторная попытка включения произойдет через 2 минуты, либо когда напряжение на входе превысит 155 В.
Er3	Сработала защита от повышенного напряжения. Выходное напряжение отключено. Повторная попытка включения произойдет через 2 минуты.
Er4	Сработала защита от перегрева. Выходное напряжение отключено. Повторная попытка включения произойдет через 2 минуты.

Таблица 5. Обозначения дисплея.

Стабилизаторы напряжения Ресанта, начиная с модели АСН-5000/1-ЭМ, оборудованы LCD-дисплеями. Ниже на рисунке представлено схематичное изображение дисплея с указанием всех индикаторов, реальный вид дисплея может отличаться.

Описание индикаторов дисплея

1. **Задержка** - индикатор активен при включении стабилизатора и при срабатывании одной из защит, (низкое/высокое напряжение, перегрев, перегрузка). Дополнительно на дисплее отображается обратный отсчет времени задержки.
2. **Работа** - индикатор активен постоянно при включенном устройстве.
3. **Защита** - индикатор активен при срабатывании одной из защит.
4. **Индикатор нагрузки** - изменяется пропорционально току нагрузки.

5. **Ги́ря** - часть индикатора нагрузки - индикатор активен постоянно при включенном устройстве.



Рис. 14. Дисплей

6. **Задержка** - индикатор активен при включении стабилизатора и при срабатывании одной из защит, (низкое/высокое напряжение, перегрев, перегрузка). Дополнительно на дисплее отображается обратный отсчет времени задержки.

7. **Работа** - индикатор активен постоянно при включенном устройстве.

8. **Защита** - индикатор активен при срабатывании одной из защит.

9. **Индикатор нагрузки** - изменяется пропорционально току нагрузки.

10. **Ги́ря** - часть индикатора нагрузки. Индикатор активен постоянно при включенном устройстве.

11. **Ресанта** – индикатор появляется при включении (буква за буквой), и активен постоянно при включенном устройстве.

12. **Перегрев** - индикатор активен при срабатывании защиты от перегрева.

13. **Перегрузка** - индикатор активен при срабатывании защиты от перегрузки.

14. **Пониженное напряжение** - индикатор активен при выходном напряжении <202В.

15. **Строка состояния** - представляет собой 8 точек. При включении каждая точка соответствует 1 секунде задержки при включении.

16. **Повышенное напряжение** - индикатор активен при выходном напряжении >245В.

17. **Входное напряжение** - отображает входное напряжение.

18. **Выходное напряжение** - отображает выходное напряжение.

LCD дисплей для моделей мощностью от 5 кВт.

Показания дисплея	Значение
8.. 7 ... 1,  Задержка	Задержка включения стабилизатора 8 секунд. Выходное напряжение отключено.
 Задержка	Задержка включения стабилизатора 2 минуты. Выходное напряжение отключено.
220	Выходное напряжение включено и находится в пределах 220±2%
215 и меньше	Выходное напряжение понижено. Стабилизатор работает за пределами диапазона стабилизации. Выходное напряжение включено.
225 и больше	Выходное напряжение повышено. Стабилизатор работает за пределами диапазона стабилизации. Выходное напряжение включено.
Err  Защита  LOAD ↑ ПЕРЕГРУЗКА	Сработала защита от перегрузки. Выходное напряжение отключено. Повторная попытка включения произойдет через 2 минуты. Если защита от перегрузки сработает 5 раз в течении 15 минут, стабилизатор перейдет в режим сна.
Err  Защита V↓ Понижен. НАПР.	Сработала защита от пониженного напряжения. Выходное напряжение отключено. Повторная попытка включения произойдет через 2 минуты, либо когда напряжение на входе превысит 155 В. Если защита от пониженного напряжения сработает 5 раз в течении 15 минут, стабилизатор перейдет в режим сна.
Err  Защита V↑ Повышен. НАПР.	Сработала защита от повышенного напряжения. Выходное напряжение отключено. Повторная попытка включения произойдет через 2 минуты.
Err  Защита  °C ПЕРЕГРЕВ	Сработала защита от перегрева. Выходное напряжение отключено. Повторная попытка включения произойдет через 2 минуты.
Err  Защита	Сработала защита от заклинивания двигателя. Выходное напряжение включено, если оно не отключено какой-либо еще защитой. Через 90 секунд произойдет повторная попытка сдвинуть щетку. Если в течении 10 секунд щетка не сдвинется, опять включится задержка 90 секунд. Такие циклы могут продолжаться до тех пор, пока стабилизатор не отключат от сети, либо не сработает какая-либо еще защита.
---  Защита V↓ Понижен. НАПР. V↑ Повышен. НАПР.  °C ПЕРЕГРЕВ	Режим сна. Выходное напряжение отключено. Отображается индикатор той защиты, которая перевела стабилизатор в этот режим (сработала 5 раз подряд в течении 15 минут). Выход из режима сна возможен только перезагрузкой стабилизатора.

Таблица 6. Обозначения дисплея.

8. ТЕХНИЧЕСКОЕ ОБСЛУЖИВАНИЕ

В период эксплуатации стабилизатора необходимо:

1. Периодически осматривать корпус стабилизатора и подключенных к нему проводов для выявления повреждений.
2. Производить очистку вентиляционных отверстий изделия от грязи и пыли с помощью щетки, предварительно отключив устройство от сети.
3. При обнаружении признаков неисправности немедленно отключить стабилизатор от сети и обратиться в сервисный центр.

9. ВОЗМОЖНЫЕ НЕИСПРАВНОСТИ

Возможные неполадки	Возможная причина и ее устранение
1. Не горит индикатор «сеть»	<ol style="list-style-type: none"> 1. Стабилизатор не подключен к сети. 2. Перепутано подключение «вход» и «выход» 3. Проверить, включен ли автомат 4. Проверить предохранитель
2. Не стабилизирует	<ol style="list-style-type: none"> 1. Включен Байпас 2. Проверить состояние кнопки «вход/выход»
3. Стабилизатор выдает на выходе менее 220 В (с учетом точности стабилизатора)	<ol style="list-style-type: none"> 1. Проверить входное напряжение в сети (посмотреть по паспорту) 2. Проверить величину нагрузки
4. Стабилизатор периодически отключается	<ol style="list-style-type: none"> 1. Срабатывает защита. Напряжение в сети более 260 В 2. Превышение нагрузки. Расчет нагрузки см. в паспорте
5. Приборы показывают неправильно	Проверить состояние кнопки «вход/выход»

Таблица 7. Возможные неисправности



Внимание!

При эксплуатации стабилизатора необходимо периодически проверять соответствие суммарной мощности подключённых потребителей и максимальной мощности стабилизатора с учётом зависимости от входного напряжения.

При возникновении трудностей с выбором мощности стабилизатора рекомендуем обратиться за помощью к специалистам.

10. УСЛОВИЯ ЭКСПЛУАТАЦИИ

1. Стабилизатор должен быть заземлен и установлен на твёрдой горизонтальной поверхности.
2. Место установки стабилизатора должно быть защищено от прямого воздействия солнечных лучей.
3. Прибор рассчитан на работу при температуре окружающей среды -5°C ... $+40^{\circ}\text{C}$.
4. Минимальное расстояние от корпуса прибора до стен должно составлять не менее 50 см.

11. ПРАВИЛА ХРАНЕНИЯ И ТРАНСПОРТИРОВКИ

ХРАНЕНИЕ

Стабилизатор должен храниться в таре предприятия – изготовителя при температуре от -10°C до +50°C, при относительной влажности не более 80%.

В помещении для хранения не должно быть пыли, паров кислот и щелочей.

ТРАНСПОРТИРОВКА



Внимание!

Стабилизаторы необходимо перевозить только в вертикальном положении!

Транспортировка изделий в упаковке изготовителя может производиться любым видом транспорта на любое расстояние.

Транспортировка воздушным транспортом должна производиться в герметизированном отсеке.

При транспортировке должна быть обеспечена защита упаковки от прямого попадания влаги.

При транспортировке не кантовать.

УТИЛИЗАЦИЯ

Стабилизатор собран из современных и безопасных материалов. Однако в его конструкции могут содержаться материалы, требующие особых правил утилизации. Проконсультируйтесь у местной службы по поводу корректной утилизации отработавшего срок службы оборудования. Для некоторых частей устройства может требоваться специальная утилизация.

12. ГАРАНТИЙНЫЕ ОБЯЗАТЕЛЬСТВА

- Изготовитель гарантирует работу стабилизатора напряжения на протяжении одного года со дня продажи.
- Гарантийный ремонт не производится при нарушении требований, изложенных в паспорте.
- Гарантийный ремонт не производится при нарушении целостности конструкции.
- Гарантийный ремонт производится только при наличии печати фирмы, даты продажи, подписи продавца и подписи покупателя в Гарантийном талоне.

Данный документ не ограничивает определенные законом права потребителя, но дополняет и уточняет оговоренные законом обязательства, предполагающие соглашения сторон.

ДОРОГОЙ ПОКУПАТЕЛЬ!

Мы выражаем Вам огромную признательность за Ваш выбор. Мы сделали все возможное, чтобы данное изделие удовлетворяло Вашим запросам, а качество соответствовало лучшим мировым образцам.

Компания “Ресанта” устанавливает официальный срок службы на стабилизаторы напряжения 5 лет, при условии соблюдения правил эксплуатации.

При покупке изделия требуйте проверки его комплектации, внешнего вида и правильного заполнения гарантийного талона в Вашем присутствии.

В случае возникновения неисправностей не пытайтесь самостоятельно ремонтировать изделие, т.к. это опасно и приводит к утрате гарантии.

13. ГАРАНТИЙНЫЙ ТАЛОН

Стабилизатор напряжения _____
зав № _____

модель _____

Дата продажи _____

Наименование и адрес торговой организации _____
м.п.

С правилами эксплуатации и условиями гарантии ознакомлен. Продукция получена в полной комплектации. Претензий к внешнему виду не имею.

ФИО и подпись покупателя

ГАРАНТИЙНЫЙ ТАЛОН

Описание дефекта, № прибора

М.п.

ГАРАНТИЙНЫЙ ТАЛОН

Описание дефекта, № прибора

М.п.

ГАРАНТИЙНЫЙ ТАЛОН

Описание дефекта, № прибора

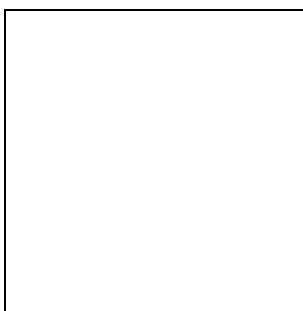
М.п.

14. СЕРВИСНЫЕ ЦЕНТРЫ

- Абакан, Молодежный квартал, 12/а, тел.: +7 (390) 226-30-10, +7 908 326-30-10.
- Армавир, ул. Мичурина, д. 6, тел.: +7 (861) 376-38-46, +7 (962) 855-40-18.
- Архангельск, Окружное шоссе, д.9, тел.: +7 (818) 242-05-10, +7 (952) 301-25-26.
- Астрахань, ул. Рыбинская, д.11, тел.: 8 (8512) 99-47-76.
- Барнаул, пр. Базовый, д.7, тел: +7 (385) 257-09-55, 50-53-48.
- Белгород, ул. Константина Заслонова, д. 92, тел: +7 (472) 240-29-13.
- Благовещенск, ул. Раздольная 27, тел.: +7 (416) 231-98-68; +7 (914) 601-07-00
- Братск, Пром.зона БЛПК, п 27030101, офис 26, тел: +7 (914) 939-23-72.
- Брянск, ул. 2-ая Почепская, д. 34А, стр. 1, тел: +7 (483) 259-06-44, +7 (483) 258-01-73 (сервис).
- Великий Новгород, ул. 3-я Сенная, д.2А, тел: +7 (816) 294-00-35.
- Владивосток, ул. Снеговая, д.119, тел: +7 (904) 624-03-29, +7 (423) 249-26-72.
- Владимир, ул. Гастелло, д.8 А, ворота №6, тел.: +7 (492) 249-43-32.
- Волгоград, пр-т Волжский, 4к, тел.: +7 (844) 278-01-68 (доб. 2 - сервис).
- Вологда, ул. Гончарная 4А, корпус 3, тел.:+7 (981) 507-24-12, +7 (817) 226-48-63.
- Воронеж, ул. Электросигнальная, д.17, корпус 2, тел.: +7 (473) 261-10-34.
- Дзержинск, ул.Красноармейская, д.156, тел: +7 (831) 335-11-09.
- Екатеринбург, ул. Бисертская, 145, офис 6, тел.: +7 (343) 384-57-25, +7 (965) 509-78-08.
- Иваново, ул. Спартака, д.13., тел +7 (493) 277-41-11.
- Ижевск, Завьяловский район, деревня Пирогово, Торговая улица, 12, тел.: +7 (3412) 57-60-21.
- Иркутск, ул.Тракторная, д.28А/1, СКЦ Байкалит, складское помещение №5 тел: +7 (908) 660-41-57 (сервис), +7 (395) 270-71-62.
- Йошкар-Ола, ул. Мира, д.113, тел. +7 (836) 249-72-32.
- Казань, ул. Лебедева, д.1, корпус 8, тел.: +7 (843) 206-03-65.
- Калининград, ул. Ялтинская, д. 129, тел: +7 (401) 276-36-09.
- Калуга, пер. Сельский, д.2А, тел: +7 (484) 292-23-76.
- Кемерово, ул. Радищева, д.2/3, тел: +7 (384) 265-02-69.
- Киров, ул. Калинина, д. 38, тел.: +7 (833) 221-42-71, 21-71-41.
- Комсомольск-на-Амуре, ул. Кирова, д. 54, корпус 2, тел.: +7 (924) 116-10-47.
- Кострома, ул.Зелёная, д.8, тел: 8 (4942) 46-73-76; 8 (4942) 46-18-59.
- Краснодар, ул. Грибоедова, д.4, литер "Ю", тел: +7 (989) 198-54-35; +7 (861) 203-46-92.
- Красноярск, ул. Северное шоссе, д. 7а, стр. 10/2, тел.: +7 (391) 204-62-88.
- Курган, ул. Омская, д.171Б, тел: +7 (352) 263-09-25, 63-09-24.
- Курск, ул. 50 лет Октября 128. Тел.: +7 (471) 236-04-46.
- Липецк, ул. Боевой проезд, д. 5, тел: +7 (474) 252-26-97.
- Магнитогорск, ул. Рабочая, д.109, стр. 2, тел.: +7 (351) 955-03-87, +7 (919) 342-82-12.
- Москва, ул. Нагатинская, д. 16 Б, стр. 2, тел: +7 (495) 118-96-42.
- Москва, ул. Никопольская, д.6, стр.1, тел.: +7 (495) 646-41-41, +7 (926) 111-27-31.
- Московская область, Балашиха, Западная коммунальная зона, шоссе Энтузиастов, вл 4, тел.: +7 (495) 108-64-86 (доб. 2), +7 (906) 066-03-46.
- Московская область, г. Долгопрудный, мк-н Павельцево, Новое ш, д. 31, литер "С", тел.: +7 (495) 968-85-70.
- Мурманск, ул. Домостроительная, д. 21/2, тел.: +7 (815) 265-61-90.
- Набережные Челны, Мензелинский тракт, д. 52а, склад №6, тел.: +7 (855) 220-57-43.
- Нижний Новгород, ул. Геологов, 1С, тел: +7 (831) 429-05-65 (доб. 2).
- Нижний Тагил, ул. Индустриальная 37, тел.: +7 (343) 596-37-60.
- Новокузнецк, ул. Щорса, д.15, тел: +7 (384) 320-49-31.
- Новороссийск, Краснодарский край., г. Новороссийск, ул. Осоевяхима, д. 212, тел.: +7 (861) 730-94-54
- Новосибирск, 1-е Мочищенское шоссе 1/4, тел.: 8 (383) 373-27-96
- Омск, ул. Космический проспект, 109 стр.1 дверь 20, 2 этаж, тел: +7 (381) 238-18-62, 21-46-38. тел: +7 (381) 238-18-62, 21-46-38.
- Оренбург, пл. 1 Мая, д. 1А, тел: +7 (353) 248-64-90.
- Орёл, пер. Силикатный, д.1, тел: +7 (486) 244-58-19.
- Орск, ул. Союзная, д.3, тел: +7 (353) 237-62-89.
- Пенза, ул. Измайлова, д. 17а, тел: +7 (841) 222-46-79.

- Пермь, ул. Сергея Данщина, д. 6а, корпус 1, тел.: +7 (342) 205-85-29.
- Петрозаводск, район Северная Промзона, ул. Заводская, д. 10 А, тел.: +7 (812) 309-87-08, +7 (921) 222-67-80.
- Псков, ул. Леона Поземского, д.110Е, тел.: +7 (811) 270-01-81, +7 (811) 229-62-64.
- Пятигорск, Бештаугорское шоссе, д. 26д, стр. 4, тел.: +7 (968) 279-27-91, +7 (865) 220-58-50 (доб. 2).
- Ростов на Дону, ул. Вавилова, д. 62А, тел.: +7 (938) 100-20-83.
- Рязань, ул. Зубковой, д. 8а (завод Точинвест), 3 этаж, офис 6, тел.: +7 (491) 246-65-58.
- Самара, Советский р-н, ул. Заводское шоссе, д. 15А, литер "А", тел.: +7 (846) 206-05-52.
- Санкт-Петербург, ул. Минеральная, д. 31, литер "В", тел.: +7 (812) 309-92-75.
- Санкт-Петербург, Пискаревский проспект, д. 125, пом. 11, тел.: +7 (812) 309-73-78.
- Саранск, ул. Пролетарская, д.130А, база Комбината "Сура", тел.: +7 (834) 222-36-37
- Саратов, ул. Пензенская, д. 2, тел: +7 (845) 249-11-79
- Симферополь, Балаклавская улица, д. 68, тел.: +7 (978) 882-57-97, +7 (978) 091-19-58
- Смоленск, Краснинское шоссе, дом 376, стр. 2, тел.: +7 (481) 229-46-99
- Сочи, ул. Гастелло, д.23А, тел: +7 (862) 226-57-45 .
- Ставрополь, ул. Коломийцева, д. 46, тел.: +7 (865) 220-65-62
- Стерлитамак, Стерлитамакский р-н, с.Новая Отрадовка, ул. Школьная, д. 2К, тел.: +7 (347) 229-44-10.
- Сургут, ул. Базовая, д. 5, тел.: +7 (346) 275-82-31 (доб. 1 - офис, доб. 2 - сервис).
- Тамбов, проезд Монтажников, д. 2Г, тел.: +7 (475) 250-37-96, +7 (964) 130-85-73.
- Тверь, пр-т Николая Корыткова , д. 156 (база "Универсал"), тел.: +7 (482) 263-31-71
- Тольятти, ул. Коммунальная, д. 23, стр. 1, тел.: +7 (848) 265-12-05, +7 (964) 973-04-29.
- Томск, ул.Розы Люксембург, д. 115, стр. 1, тел.: +7 (952) 801-05-17.
- Тула, Ханинский проезд, д. 25/3, тел.: +7 (487) 238-53-44, 74-02-53.
- Тюмень, ул. Судостроителей, д.16, стр. 2, тел.: +7 (345) 266-28-91.
- Удмуртская Республика, Завьяловский р-н, д. Пирогово, ул. Торговая, д. 12, тел.: +7 (341) 257-60-21, 26-03-15.
- Улан-Удэ, ул. 502 км, д. 160, склад №12А, тел.: +7 (301) 220-42-87.
- Ульяновск, ул. Урицкого, д.25/1, склад №1, тел.: +7 (842) 227-06-30, 27-06-31.
- Уфа, ул. Ульяновых, д. 65, корпус 7, литер "2Б", тел.: +7 (347) 214-53-59.
- Хабаровск, ул. Промышленная, д. 64, тел.: +7 (421) 293-44-68.
- Чебоксары, Дорожный пр., д. 16, тел.: +7 (835) 221-41-75.
- Челябинск, ул. Морская, д. 6, тел.: +7 (351) 222-43-15, 222-43-16.
- Череповец, ул. Гоголя, д 60, тел.: +7 (911) 517-87-92, +7 (820) 249-05-34.
- Чита, Ул. Тракторная, д. 54А, тел. +7 (302) 228-44-79.
- Шахты, Ростовская область, пер. Газетный, д. 4Г, тел.: +7 (863) 303-56-10, +7 (909) 406-63-11.
- Южно-Сахалинск, пр-т Мира, 2 "Б"/5, корпус 8, тел.: +7 (424) 249-07-85.
- Ярославль, ул. Тутаевское шоссе, д.4, тел: +7 (485) 266-32-20.
- Казахстан, г. Алматы, Илийский тракт, 29, тел: +7 (727) 225-47-45, 225-47-46.
- Казахстан, г. Атырау, пр-т Азаттык, 118Б, тел: +7 (7122) 30-85-06, +7 (700) 244-50-96.
- Казахстан, г. Нур-Султан (Астана), ул. Циолковского, д. 4, склад 8а, тел.: +7 (771) 754-02-45.
- Казахстан, г. Караганда, ул.Складская 2А оф. 307, тел.: +7 (707) 469-80-56.
- Казахстан, г. Тараз, ул. Санырак батыра, 47м, тел.: +7 (726) 297-00-12.
- Казахстан, г. Усть-Каменогорск, ул. Абая, д. 156/1, корпус 6, тел.: +7 (723) 240-32-19.
- Казахстан, г. Шымкент, ул. Сарбаздар 18. тел.: +7 (776) 808-50-05.
- Армения, г. Ереван, Arsahkunyanc 210/1, тел.: +374 93 426 312; +374 94 426 312.
- Армения, Котайкская область, село Ариндж улица 17, ТЦ Ариндж молл., Маг. №357, тел: +37477412416; +37444412414.
- Республика Беларусь, г. Минск, пр-т Партизанский, д.2, тел.: +375 (29) 397-02-87.
- Республика Беларусь, г. Минск, пр-т Независимости, д.78, тел.: +375 (29) 544-66-88; +375 (44) 544-66-88.
- Республика Беларусь, Минский р-н, Боровлянский с/с, д.Малиновка, 35А, тел.: +375 (29) 567-67-67; +375 (29) 657-67-67.
- Киргизия, г. Бишкек, Дэн Сяопина, д.18, тел.: +996 708 323 353.

**Полный актуальный список сервисных центров Вы так же можете
посмотреть на сайте www.resanta.ru**



Изготовитель (импортер):
«ТЕК Техник унд Энтвинклунг»
Адрес: Зюдштрассе, 14,
Базель, Швейцария
Сделано в КНР

Ред. 17